

SERVICE MANUAL



Ver 1.0



ISSUE DATE: Apr. 24, 2017



- ▶ Please read the manual carefully and keep it in mind before using this machine.
- ▶ Put this manual within touch of your reference in anytime.

PRECAUTIONS FOR USE

The following safety precautions are given throughout this manual. They must be strictly followed to protect those who install, use or maintain this product as well as to protect players, visitors and property.

For safety reasons.

- The following suggestions should be adhered to:



WARNING

Disregarding could result in serious injury.



CAUTION

Disregarding could result in injury or product damage.

- The following graphic suggestions describe the types of precautions to be followed.



Indicates a care should be taken.



Forbidden.



Indicates a matter which must be performed.

- **Precautions to be followed:**

Certain procedures require a qualified in-shop maintenance person or industry specialist. For such instructions, a qualified person must take care of the jobs.

- Otherwise an electric shock, machine trouble, or a serious accident may result.
- Replacing the machine parts, inspecting and maintaining the machines, and troubleshooting must be assigned only to a qualified in-shop maintenance person or industry specialist. This booklet gives instructions that hazardous jobs in particular must be handled by an industry specialist. Qualified in-shop maintenance person and industry specialist are defined as follows.

Qualified in-shop maintenance person

- A service staff shall have experience in operations of game machines. The staff shall be responsible for assembly, installation, inspection and maintenance of the machine.

Industry specialist

- An industry specialist must be engaged in designing, manufacturing, inspecting and servicing amusement machines. He or she must have an education in electrical, electronic and mechanical engineering, and routinely maintain and repair amusement machines.

PRECAUTIONS FOR USE

WARNING

Be sure to consult an industry specialist when setting up, moving or transporting this product.

- This product should not be set up, moved or transported by any one other than an industry specialist.
- When installing this product, set the 4 leg levelers evenly on the floor and make sure that the product is installed stably in a horizontal position. Unstable installation may result in injury or accident.
- When installing this product, do not apply undue force on movable parts. Otherwise, injury and accident may result, or the product may be damaged.

The machine for indoor usage only does not install outside.



Do not set the game machine up near emergency exits.



Protect the game machine from:

- Rain or moisture.
- Direct sunlight.
- Direct heat from air-conditioning and heating equipment, etc..
- Hazardous flammable substances.
- Otherwise an accident or malfunction may result.



Do not place containers holding chemicals or water on or near the game machine.



Do not place objects near the ventilating holes.



Do not bend the power cord by force or place heavy objects on it.



Never plug or unplug the power cord with wet hands.



Never unplug the game machine by pulling the power cord.



CAUTION

Be sure to use indoor wiring within the specified voltage requirements. For extension cord, use the specified rating or more.

Be sure to use the attached power cord.

Never plug more than one cord at a time into the electrical receptacle.



Do not lay the power cord where people walk through.



Be sure to ground this product.



Do not exert excessive force when moving the machine.




For proper ventilation, keep the game machine 100mm(4") away from the walls.

Do not alter the system related dipswitch settings.

PRECAUTIONS FOR USE


WARNING

If there is any abnormality such as smoke, bad smell or abnormal noise being emitted from the machine, immediately turn OFF the main power switch and unplug the power cord from the receptacle to stop operating it. 

- Using the machine in abnormal conditions could result in fire or accidents.

In case of abnormality

1. Turn OFF the main power switch.
2. Unplug the power cord from the receptacle.
3. Contact your nearest dealer.

Do not leave the power cord plugged in improperly or covered with dust. 


- Doing so could result the power cord periodically.

CAUTION

Do not use this product anywhere other than industrial areas. 

- Using in a residential area or an area next to a residential area could affect signal reception of radios, television sets, telephones, etc..
- Do not give shock the surface of glass products.

- Please do not play this game if
 - When you do drinking;
 - When your physical condition is not normal;
 - When you are in pregnancy;
 - When you have on a pulse controller;
 - When you have recently experienced a cramp or fainting away while watching TV.
- Avoid excessive force/shock while playing/moving the game.
- While do games, pay attention to surrounding.

Do not plug or unplug the power cord with wet hands. 

In handling the power cord, follow the instructions below. 

- | | |
|---|--|
| • Do not damage the power cord. | • Do not modify the power cord. |
| • Do not bend the power cord excessively. | • Do not twist the power cord. |
| • Do not heat the power cord. | • Do not pull the power cord. |
| • Do not bind the power cord. | • Do not stand on the power cord. |
| • Do not sandwich the power cord. | • Do not drive a nail into the power cord. |

If the power cord or power plug becomes damaged, stop using the machine immediately and ask your nearest dealer to replace the parts.

*** Electromagnetic wave may cause unexpected noise from speaker.**

PRECAUTIONS FOR USE

⚠ WARNING

Be sure to turn OFF the main power switch and unplug the power cord from the receptacle before inspecting or cleaning the machine.



When replacing parts, be sure to use parts of the correct specifications. Never use parts other than the specified ones.



Opening inside the machine shall be done by machine specialist only as high electric current is being sent inside. For game machine with monitor, a care should be taken while opening its back door. If not, a damage to the inside parts or the monitor may occur.



If the sub power switch of the service panel is turned OFF without turning OFF the main power switch of the power supply unit, some parts in the units remain live. When opening the back door, be sure to turn OFF the main power switch and unplug the power cord from the receptacle.



Strictly refrain from disassembly and repair of parts which are not indicated in this manual, as well as settings and remodeling.



To clean the game machine, wipe it with a soft cloth dampened in a neutral detergent.

- Using thinner or other organic solvent or alcohol may decompose the material.
- Electrical shock or equipment failure could be caused by water entering the inside of the machine.

⚠ CAUTION

Components in the game are sensitive to vibrations and impact. Care should be used when moving and transporting the game machine.



Be sure not to let the machine tip over.

Before moving the machine, be sure to turn OFF the main power switch, unplug the power cord from the receptacle and remove the power cord from the machine.



Before moving take the machine, off the levelers and move it on the casters.

Avoid excessive force while moving the machine.

.....

PRECAUTIONS IN HANDLING

- When setting up, inspecting, maintaining, moving or transporting this product, follow the procedures and instructions set forth in this manual and perform such work safely.
- Do not set up, handle, inspect, maintain, move or transport this product under conditions equivalent to the condition of "WARNING" or "CAUTION" specified in this manual.
- If a new owner is to have this product as a result of transfer, etc., be sure to give this manual to the new owner.

PRÉCAUTION D'EMPLOI

Les consignes de sécurité suivantes sont données dans ce manuel. Elles doivent être strictement suivies pour protéger ceux qui les installent. Utiliser ou entretenir ce produit pour la sécurité des utilisateurs, des visiteurs et des biens.

Pour des raisons de sécurité.

- **Les suggestions suivantes doivent être respectées:**

ATTENTION

Le non-respect peut entraîner des blessures graves.

PRUDENCE

Le non-respect peut entraîner des blessures ou des dommages au produit.

- **Les suggestions graphiques suivantes décrivent les types de précautions à prendre.**



Indique qu'attention est requise.



Interdit.



Indique que quelque chose doit être effectuée.

- **Les précautions à prendre :**

Certaines procédures exigent une personne de maintenance qualifiée en atelier ou un spécialiste de l'industrie. Pour ces instructions, une personne qualifiée doit prendre soin des travaux.

- Sinon, un choc électrique, un dysfonctionnement de la machine, ou un accident grave peut en résulter.
- Remplacement des pièces de machines, l'inspection et la maintenance des machines, et le dépannage doit être attribué qu'à une personne de maintenance qualifiée en atelier ou spécialiste de l'industrie. Cette brochure donne des instructions que les emplois dangereux, en particulier, doivent être traités par un spécialiste de l'industrie. La personne de maintenance qualifiée en atelier et le spécialiste de l'industrie sont définis comme suit.

La personne de maintenance qualifiée en atelier

- Un personnel de service doit avoir de l'expérience dans les opérations de machines de jeux. Le personnel est responsable pour l'assemblage, l'installation, l'inspection et l'entretien de la machine.

Le spécialiste de l'industrie

- Un spécialiste de l'industrie doit être engagé dans la conception, la fabrication, l'inspection et l'entretien des appareils d'amusement.
Il ou elle doit avoir une formation en génie électrique, électronique et mécanique, et de maintenir régulièrement et de réparer les appareils d'amusement.

PRÉCAUTION D'EMPLOI


ATTENTION

Si il y a une anomalie comme fumée, mauvaise odeur ou bruit anormal émis par la machine,  couper immédiatement l'interrupteur principal et débranchez le câble d'alimentation de la prise pour arrêter son fonctionnement.

- L'utilisation de l'appareil dans des conditions anormales peut provoquer un incendie ou un accident.

En cas d'anomalie

1. Mettez l'interrupteur principal sur ARRÊT.
2. Débranchez le câble d'alimentation de la prise.
3. Contactez votre revendeur le plus proche.

Ne pas brancher le câble d'alimentation incorrectement ou le laisser être recouvert de poussière. 


Cela pourrait nuire le câble d'alimentation.


PRUDENCE

Ne pas utiliser ce produit ailleurs que dans les zones industrielles. 

- L'utiliser dans une zone résidentielle ou d'une zone à côté d'un quartier résidentiel pourrait nuire à la réception des radios, téléviseurs, téléphones, etc.
- Ne donnez pas de choc à la surface d'un produit en verre.

- S'il vous plaît ne pas jouer à ce jeu.
 - Quand vous buvez;
 - Lorsque votre condition physique n'est pas normale;
 - Lorsque vous êtes dans une période de grossesse;
 - Lorsque vous avez un contrôleur d'impulsion;
 - Lorsque vous avez récemment subi une crampe ou évanouissement en regardant la télévision.
- Évitez une force excessive / un choc pendant la lecture / de déplacer le jeu.
- Quand vous jouez les jeux, faites attention aux alentours.

Ne pas brancher ou débrancher le câble d'alimentation avec les mains mouillées. 

Dans la manipulation du câble d'alimentation, suivez les instructions ci-dessous. 

- | | |
|--|---|
| • Ne pas endommager le câble d'alimentation. | • Ne pas modifier le câble d'alimentation. |
| • Ne pas plier le câble d'alimentation de manière excessive. | • Ne tordez pas le câble d'alimentation. |
| • Ne pas chauffer le câble d'alimentation. | • Ne tirez pas sur le câble d'alimentation. |
| • Ne pas lier le câble d'alimentation. | • Ne montez pas sur le câble d'alimentation. |
| • Ne pas prendre en sandwich le câble d'alimentation. | • Ne pas mettre un clou dans le câble d'alimentation. |

Si la fiche du câble d'alimentation ou est endommagé, cessez immédiatement d'utiliser la machine et demandez à votre revendeur le plus proche de remplacer les pièces.

PRÉCAUTION D'EMPLOI

⚠ ATTENTION

Assurez-vous de consulter un spécialiste de l'industrie lors de la mise en place, du déplacement ou le transport de ce produit.

- Ce produit ne doit pas être mis en place, déplacé ou transporté par une quelconque autre qu'un spécialiste de l'industrie.
- Lors de l'installation de ce produit, installez 4 niveleurs de pieds uniformément sur le sol et assurez-vous que le produit est installé de façon stable dans une position horizontale. Une installation instable peut entraîner des blessures ou un accident.
- Lors de l'installation de ce produit, ne pas appliquer une force excessive sur les pièces mobiles. Sinon, des blessures et des accidents peuvent y résulter, ou le produit peut être endommagé.

La machine pour une utilisation en intérieur uniquement, ne pas installer à l'extérieur.



N'installez pas la machine de jeu près des issues de secours.



Protéger la machine de jeu de:



- L'humidité ou la pluie.
- La lumière directe du soleil.
- La chaleur directe de la climatisation et du chauffage, etc...
- Des substances inflammables dangereuses.
- Sinon, un accident ou un dysfonctionnement.

Ne pas placer les récipients contenant des produits chimiques ou de l'eau sur ou près de la machine de jeu.



Ne placez pas d'objets à proximité des orifices de ventilation.



Ne pas plier le cordon d'alimentation par la force ou de placer des objets lourds au-dessus.



Ne jamais brancher ou débrancher le cordon d'alimentation avec les mains mouillées.



Ne jamais débrancher la machine de jeu en tirant le câble d'alimentation.



⚠ PRUDENCE

Veillez à utiliser le câblage intérieur selon les exigences de tension spécifiées. Pour une rallonge, utilisez la notation spécifiée ou plus.

Veillez à utiliser le cordon d'alimentation fourni.

Ne jamais brancher plus d'un cordon à la fois dans la prise électrique.



Ne pas poser le cordon d'alimentation où les gens marchent à travers.



Soyez sûr de mettre à la terre ce produit.



Ne pas exercer une force excessive lors du déplacement de la machine.





Pour une ventilation correcte, garder la machine de jeu 100mm (4 ") loin des murs.


Ne pas modifier les réglages des commutateurs DIP liées au système.


PRÉCAUTION D'EMPLOI


⚠ ATTENTION

Veillez à éteindre l'interrupteur d'alimentation principale et débranchez le cordon d'alimentation de la prise avant d'inspecter ou de nettoyer la machine. 

Lors du remplacement des pièces, veillez à utiliser une partie des spécifications correctes. Ne jamais utiliser de pièces autres que celles spécifiées. 

L'ouverture à l'intérieur de la machine doit être effectuée par le spécialiste de la machine seulement, comme le courant électrique élevé est transmis à l'intérieur. Pour la machine de jeu avec le moniteur, un soin doit être pris lors de l'ouverture de sa porte arrière. Si non, une détérioration des pièces à l'intérieur ou à l'écran peut se produire. 


Si l'interrupteur secondaire du panneau de service est éteint sans éteindre le commutateur d'alimentation principale de l'unité d'alimentation, certaines parties dans les unités restent sous tension. Lors de l'ouverture de la porte arrière, veillez à éteindre l'interrupteur d'alimentation principale et débranchez le cordon d'alimentation de la prise. 

Il est strictement conseillé de s'abstenir de démonter et de réparer des pièces qui ne sont pas indiqués dans ce manuel, ainsi que les paramètres et le remodelage. 


Pour nettoyer la machine de jeu, l'essuyer avec un chiffon doux imbibé avec un détergent neutre.

- L'utilisation plus mince d'un autre solvant organique ou de l'alcool peut décomposer le matériel.
- Un choc électrique ou une défaillance de l'équipement pourraient être causés par la pénétration de l'eau à l'intérieur de la machine.

⚠ PRUDENCE

Les composants de la machine de jeu sont sensibles aux vibrations et aux chocs. Il faut faire attention lors du déplacement et le transport de la machine de jeu. 

Veillez à ne pas laisser la machine se renverser.

Avant de déplacer la machine, veillez à éteindre l'interrupteur d'alimentation principale, débranchez le cordon d'alimentation de la prise et débranchez le cordon d'alimentation de la machine. 

Avant de déplacer la machine, la mettre hors des niveleurs et le déplacer sur les roulettes.

Éviter une force excessive lors du déplacement de la machine.

.....

PRÉCAUTIONS LORS DU MANIEMENT

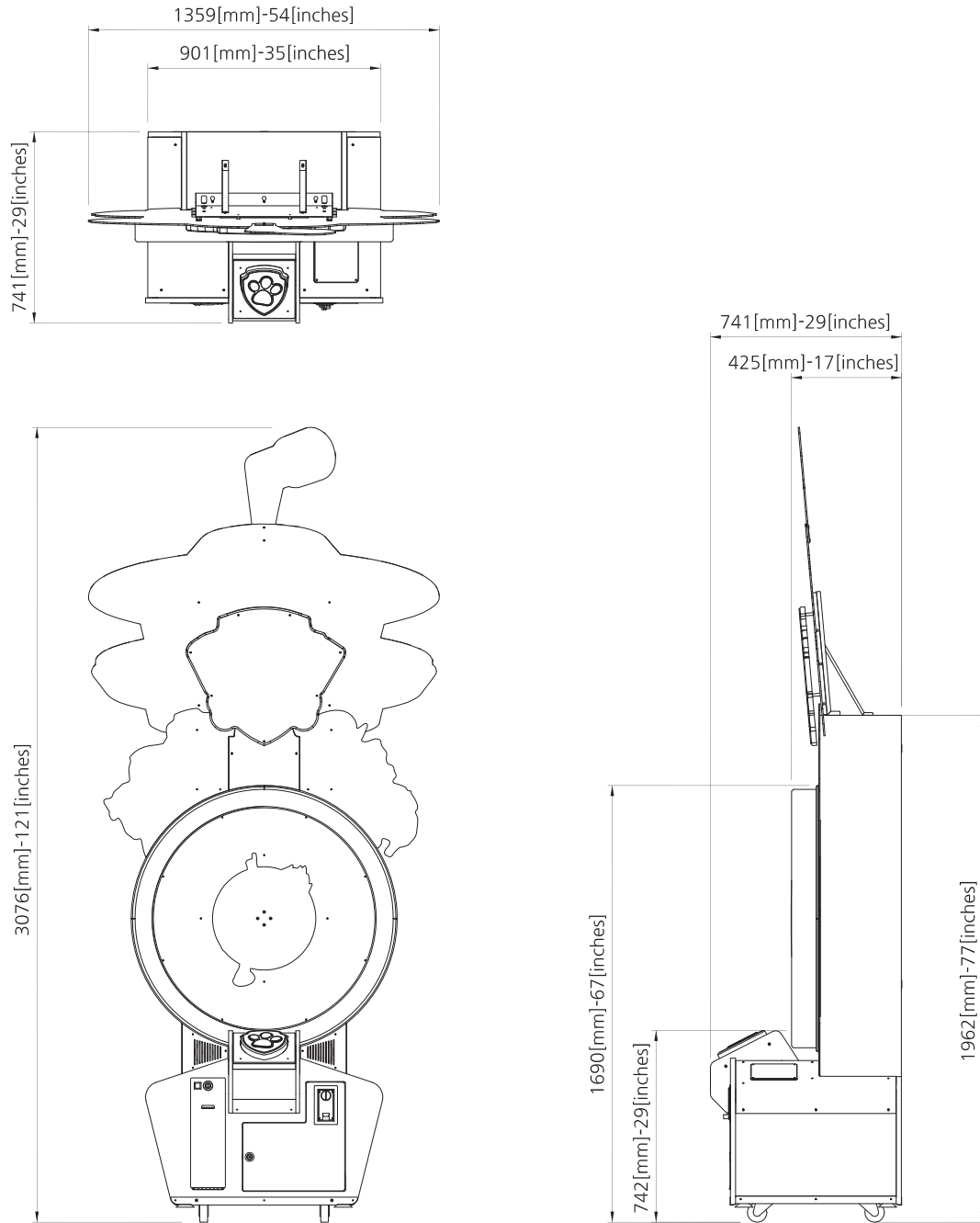
- Lors de la mise en place, l'inspection, l'entretien, déplacement ou le transport de ce produit, suivez les procédures et les instructions énoncées dans ce manuel et effectuer ce travail en toute sécurité.
- Ne pas mettre en place, manipuler, inspecter, entretenir, déplacer ou transporter ce produit dans des conditions équivalentes à l'état de "ATTENTION" ou "PRUDENCE" spécifiée dans ce manuel.
- Si un nouveau propriétaire obtient ce produit à la suite d'un transfert, etc., soyez sûr de donner ce manuel au nouveau propriétaire.

CONTENTS

1. SPECIFICATION AND DIMENSIONP02	5. TROUBLESHOOTINGP17
1-1. DIMENSIONP02	5-1. IN CASE OF POWER FAILUREP17
1-2. SPECIFICATIONP02	5-2. JACKPOT FND ERRORP19
1-3. NAME OF PARTSP03	5-3. CREDIT, TICKET FND PCB ERRORP20
1-4. STICKER LOCATIONP04	5-4. SETUP FND PCB ERRORP21
1-5. COMPONENTSP05	5-5. PAPL BIG LED PCB ERRORP22
2. INSTALLATIONP06	5-6. SMALL LED PCB ERROR (NO.1~8)P23
2-1. INSTALLATION SPACEP06	5-7. BUTTON LED PCB ERRORP24
2-2. HOW TO INSTALLP07	5-8. COIN SELECTOR ERROR [ERROR-2]P25
3. GAME CHARACTERISTICSP08	5-9. TICKET DISPENSER ERROR [ERROR-HELP]P26
4. SETUP SETTINGP09	5-10. COUNTER ERRORP27
4-1. MACHINE SETUPP09	5-11. SOUND ERRORP28
4-2. PROGRAMMING SETTING MODEP10	5-12. WHEEL MOTOR ERROR [ERROR-3,4]P29
4-3. BOOKKEEPING DATAP13	5-13. WHEEL START ENCODER SENSOR ERROR [ERROR-5]P30
4-4. TEST MODEP14	6. EXPLODED VIEWP31
4-5. BOOKKEEPING DATA CLEARP15	6-1. MAIN CABINET PARTP31
4-6. FACTORY SETTINGP15	6-2. BILLBOARD PARTP32
4-7. PRESETTING FOR TICKET COUNT (DIP SWITCH)P15	6-3. BUTTON PARTP33
4-8. ERROR CODEP16	6-4. WHEEL PARTP34
		6-5. WHEEL DEVICE PARTP35
		6-6. POWER PARTP36
		6-7. TICKET DISPENSER PARTP37
		6-8. FRONT DOOR PARTP37
		6-9. CREDIT FND PARTP38
		6-10. MAIN BOARD PARTP38
		6-11. SETUP PANEL PARTP39
		6-12. AC INPUT PARTP39
		7. BLOCK DIAGRAM	

1. SPECIFICATION AND DIMENSION

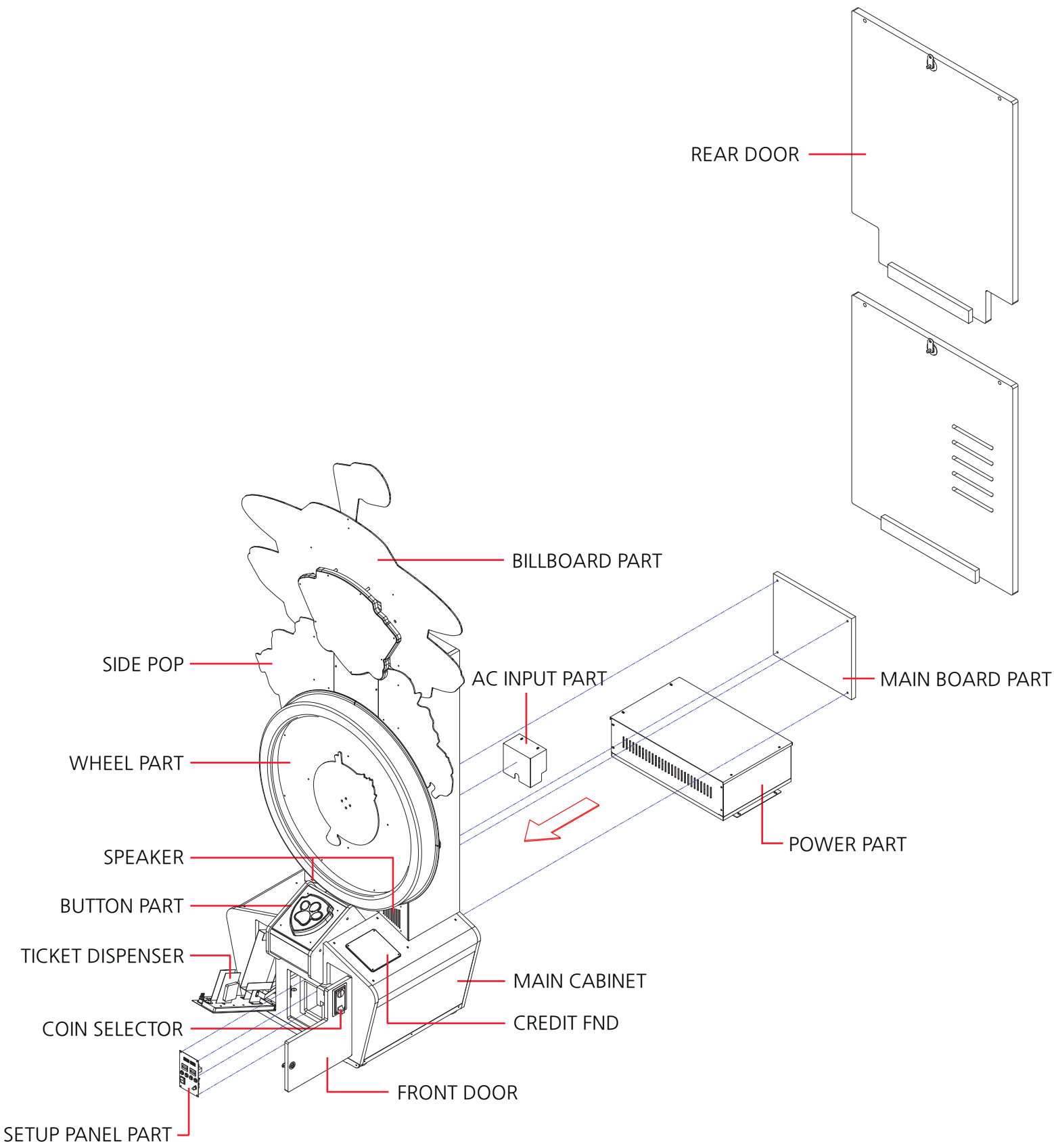
1-1. DIMENSION



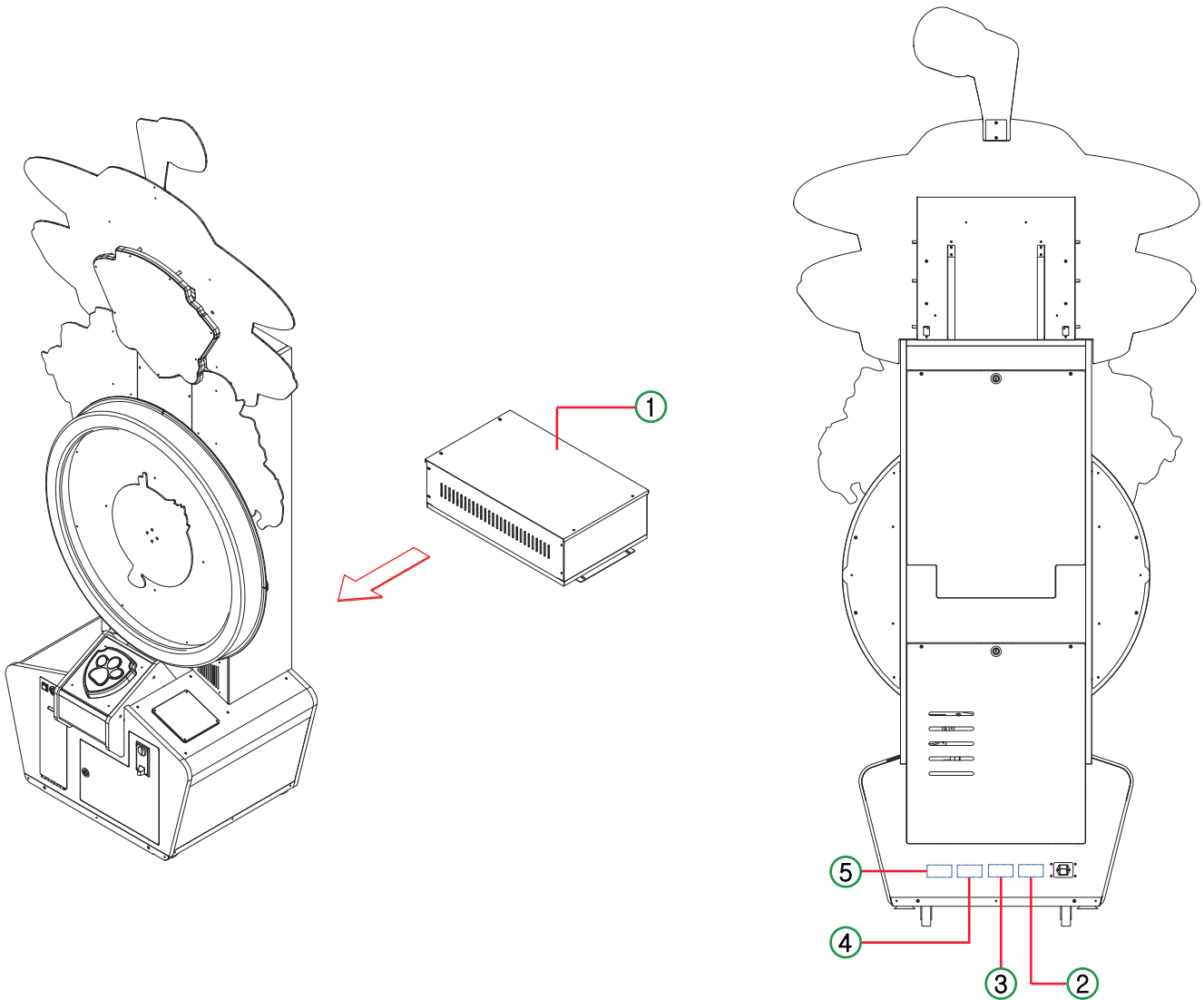
1-2. SPECIFICATION

DIMENSION (W x D x H)	1359 x 741 x 3076 (mm)	
PACKING DIMENSION (W x D x H)	1150 x 840 x 2200 (mm)	
WEIGHT (kg)	145 kg [WEIGHT INCLUDING : 180 kg] PACKAGING]	
VOLTAGE	AC 120V	AC 230V
FREQUENCY RANGE	60Hz	50,60Hz
CONSUMPTION	210 W	210 W
CERTIFICATION	-	

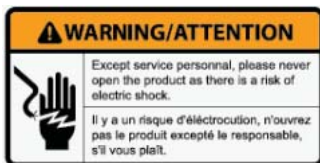
1-3. NAME OF PARTS



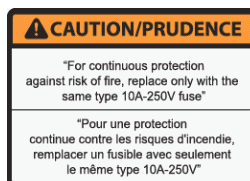
1-4. STICKER LOCATION



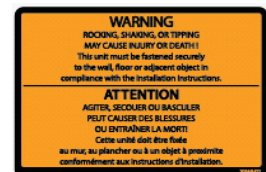
1



2



3



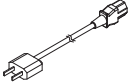

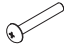
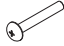
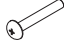






4



5



1-5. COMPONENTS

NO.	PART NAME	SPEC.	QTY
1	AC POWER CORD	- 	1
2	KEY	6001, 7001 	EACH 2
3	BOLT	M4x10L 	6
4	BOLT	M4x12L 	6
5	BOLT	M4x16L 	4
6	BOLT	M4x20L 	10
7	BOLT	M4x30L 	6
8	BOLT	M6x30L 	7
9	WRENCH	2.5mm, 3mm, 4mm 	EACH 1
10	MANUAL	- 	1
11	TROUBLESHOOTING MANUAL	- 	1

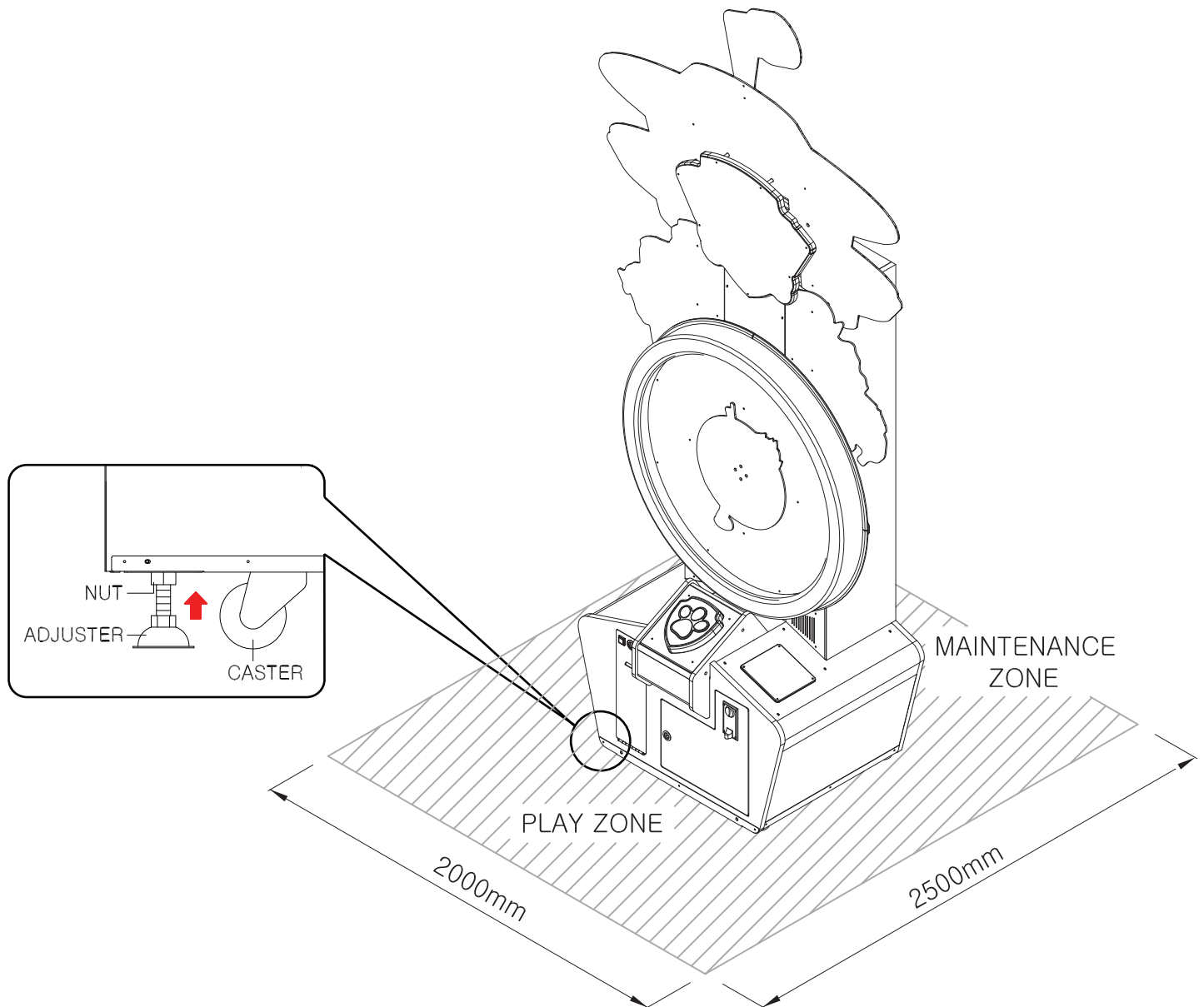
2. INSTALLATION

2-1. INSTALLATION SPACE

- Need to have installation place.
Maintenance Zone & Play zone should have at least 2000mm x 2500mm each.

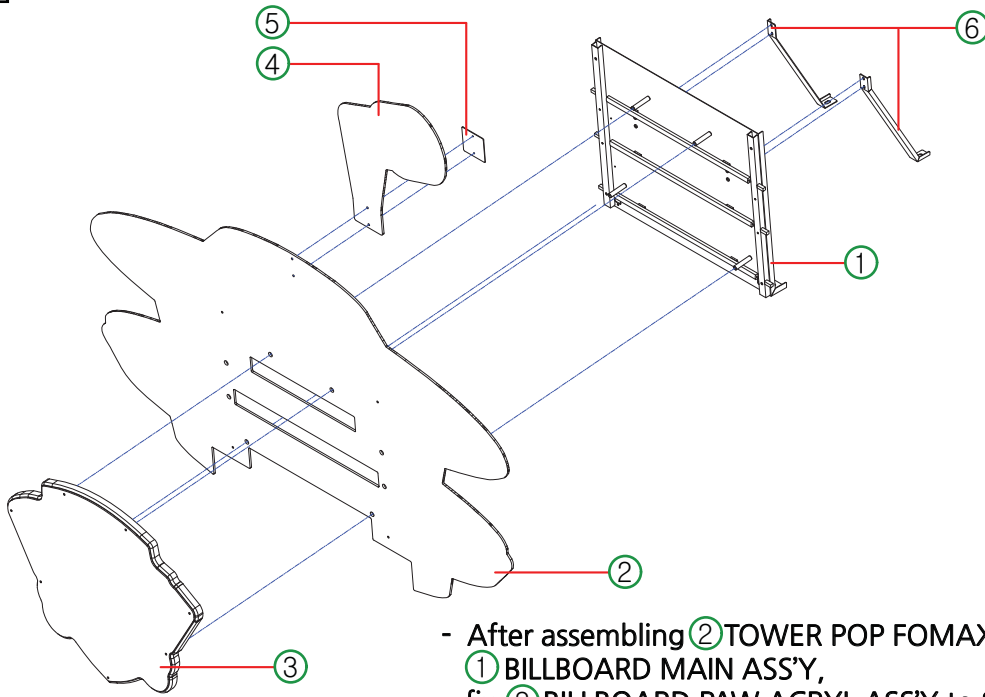
IMPORTANT

- Once you set up the machine with required game-play area, when installing this product, set the 4 leg levelers evenly on the floor and make sure that the product is installed stably in a horizontal position. Otherwise the set winning percentage can be twisted.



2-2. HOW TO INSTALL

1

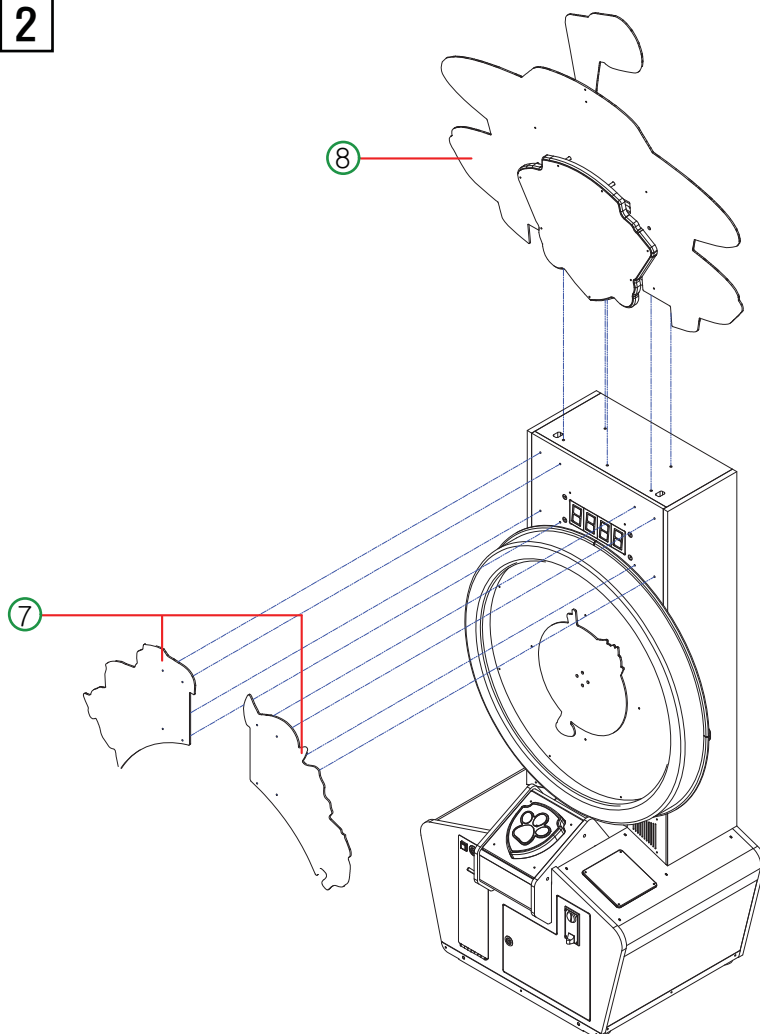


- After assembling ② TOWER POP FOMAX by using 4 pcs of SHAFT of ① BILLBOARD MAIN ASS'Y, fix ③ BILLBOARD PAW ACRYL ASS'Y to SHAFT. [M4 bolt, 4pcs]

And then, assemble ④ PERISCOPE POP FOMAX + ⑤ POP BKT. [M4 bolt, 2pcs]

- Complete BILLBOARD ASS'Y by assembling ⑥ BILLBOARD REAR SUPPORT BKT 2pcs. [M4 bolt, 4pcs]

2



- Fix ⑦ SIDE POP FOMAX-L. R by using [M4 bolt, 8pcs]

- Lastly, complete assembling by putting above BILLBOARD ASS'Y to the top of cabinet. [M6 bolt, 5pcs]

3. GAME CHARACTERISTICS



TV s hilarious
action-adventure
sensation!



Classic Game Play !



Popular Kids Theme !



Family-Friendly !



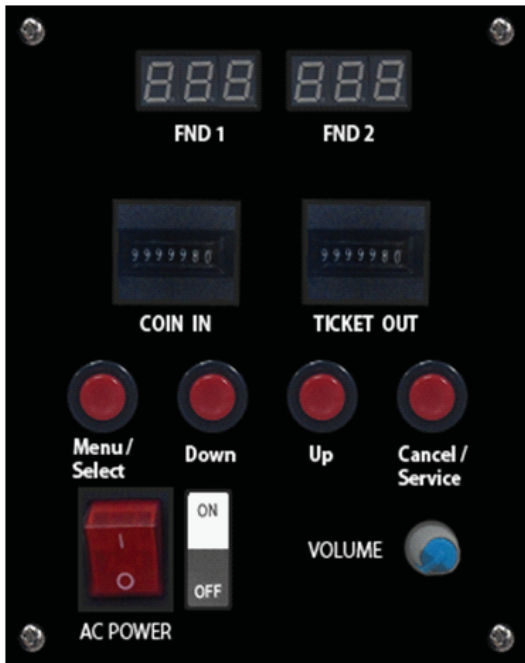
LOOKOUT TOWER Cabinet Design

4. SETUP SETTINGS

4-1. MACHINE SETUP

1. HOW TO ENTER SETUP MENU

- 1 There is "Control panel" inside cabinet. User may set any setting using following.



[CONTROL PANEL]

- 1) Menu/Select : Enter & Select Set Up MENU
- 2) Down : Change Menu & Decrease Setting Value
- 3) Up : Change Menu & Increase Setting Value
- 4) Cancel/Service : Cancellation & Service Coin

* Usual SETUP FND Display contents

: Version Information.

* How to enter 'SETUP MENU'.
Press Menu/Select and Enter SETUP MENU.
(BONUS FND displays as "SET")

		Menu/Select	--> Enter "PROGRAMMING SETTING" < Picture A >
UP		Menu/Select	--> Enter "BOOKKEEPING DATA"
UP		Menu/Select	--> Enter "TEST MODE"
UP		Menu/Select	--> Enter "CLEAR MODE" < Picture B >
UP		Menu/Select	--> EXIT (OUT of MENU)

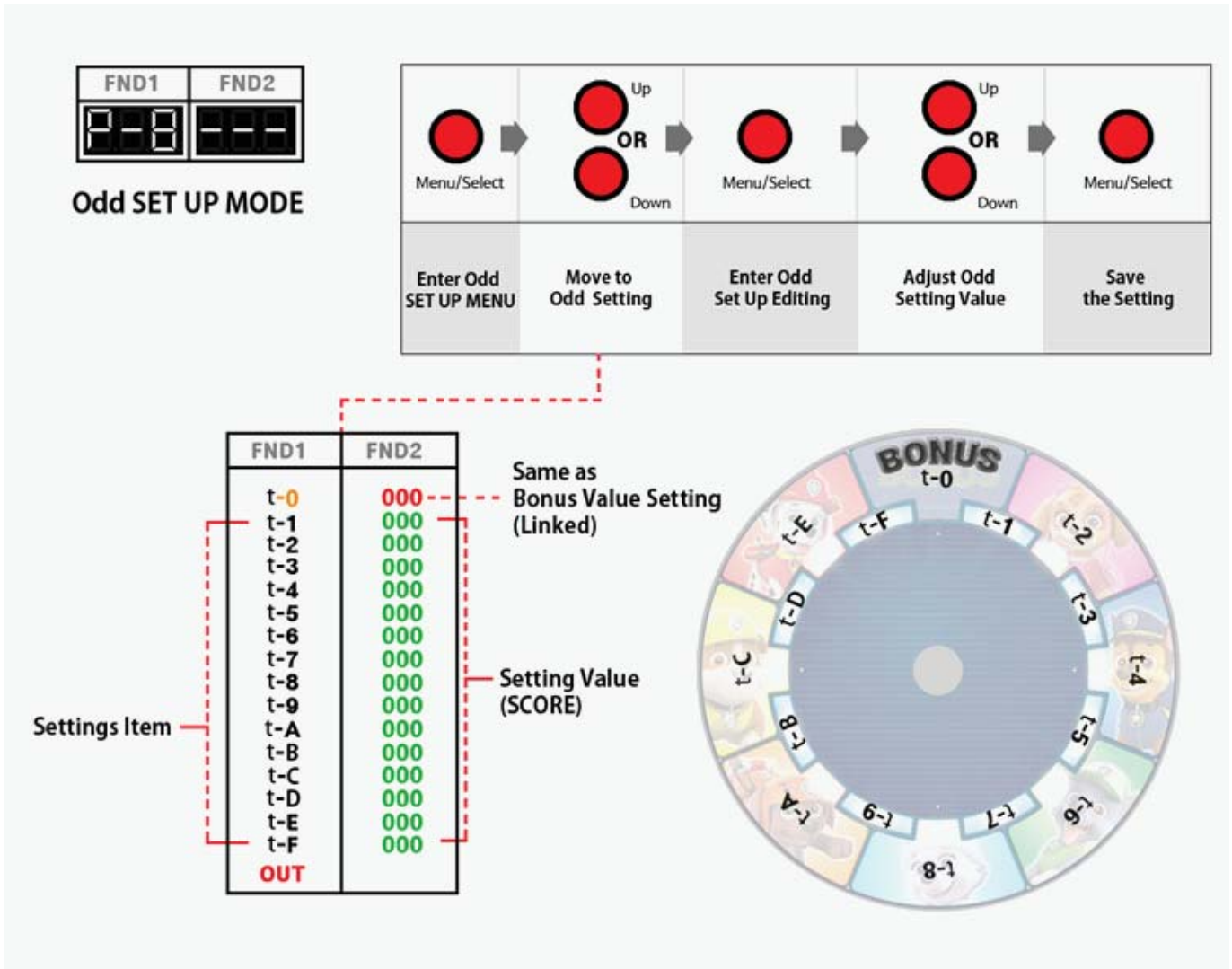
4-2. PROGRAMMING SETTING MODE

- a. Change Menu to press Down, Up button
- b. Press the Menu/Select button, then FND change is blinking which indicates that is can be changed. that is can be changed.
- c. Press the Down, Up button to Change the setting, then press the Menu/Select button to save.

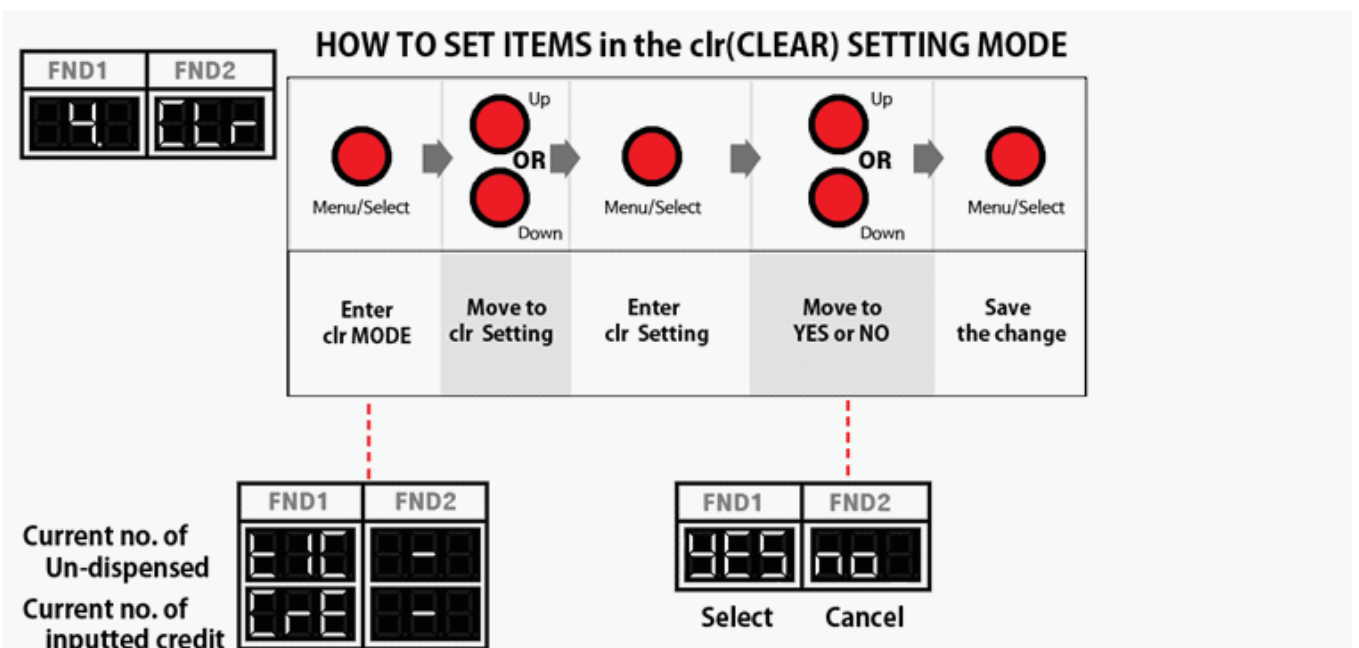
SETUP FND DISPLAY		DESCRIPTION	SET UP RANGE	DEFAULT
FND1	FND2			
P-1	001	COINS PER CREDIT SET UP NO. OF COIN PER CREDIT	FREE, 1 ~ 10 (Increment 1 unit)	1
P-2	001	PLAY PER CREDIT SET UP NO. OF GAME PER CREDIT	1 ~ 3 (Increment 1 unit)	1
P-3	030	PLAY TIME 0 : means NO PLAY TIME LIMIT	0, 10 ~ 180 (Increment 1 unit)	30
P-4	003	PAYOUT TICKETS Set up average ticket payout	1~200 (Increment 1 unit)	DIP S/W SETTING
P-5	100	SET UP INITIAL BONUS SCORE (Depends on set up the DIP switch)	50 ~ 2000 (Increment 10 unit)	DIP S/W SETTING
P-6	500	SET UP BONUS SCORE LIMITATION	50 ~2500 (Increment 10 unit)	2000
P-7	000	BONUS INCREMENT Set up the Bonus score to increase per play.	0~50 (Increment 1 unit)	0
P-8	---	odds SETTING SET UP WHEEL OF DIVIDEND POINT ==> < Picture A > * Odds setting is not recommended because of the printed numbers.		
P-9	001	TICKET/SCORE (SET UP RATIO OF SCORE TO TICKET) NONE : DO NOT USE TICKET DISPENSER 1/1 : RATIO OF SCORE TO TICKET = 1:1 1/2 : RATIO OF SCORE TO TICKET = 2:1 =>SET UP Half Ticket	0: NONE 1: 1/1 2: 1/2	1

P-A	100	ATTRACT VOLUME (Adjust the volume of demo sound) 0 : Do Not Use Volume 10~100 : Adjust Volume	1 ~ 100 (Increment 10 unit)	100
P-b	004	Adjust zero point (Calibration)	0~8	4
Save	E	Save modified values & Exit Change to select Display FND [YES] or [NO] [NO] - CANCEL [YES] – SAVE & EXIT (PERSS Down, Up button to Change, then PERSS Menu/Select button to Select)		
OUT	OUT	EXIT		

< PICTURE A >



< PICTURE B >







4-3. BOOKKEEPING DATA

(Displays MENU item at the SCORE FND)

Displays SCORE FND (MENU item)	Displays SETUP FND		DESCRIPTION	REMARK
	FND1	FND2		
b1	000	003	Total Amount of COIN In	
b2	000	075	Total amount of Ticket Out	
b3	000	010	Total Amount of Service Credits	
b4	000	050	Total Winning of Bonus Success	
b5	000	000	Total No. of Bonus Tickets	
b6	000	000	PAYOUT RATE Ratio of Ticket Out (Comparison with Income)	
b7	000	000	Average Payout Ticket Per Game	
OUT	OUT	OUT	EXIT	

* It is CLEAR when you press the Cancel/Service button at each menu over 1 second.

PAYOUT TABLE			
CEC	ENG_INT, UK A	UK B	ME
BONUS	BONUS	BONUS	BONUS
2	12	4	36
5	20	14	60
1	6	2	18
7	28	18	84
2	12	4	36
5	30	20	90
1	6	2	18
10	40	28	120
2	8	3	24
5	30	20	90
1	6	2	18
7	28	18	84
2	8	3	24
5	20	14	60
1	6	2	18

			
---	---	--	---

4-4. TEST MODE

(BONUS FND displays "TEST" & SETUP FND displays MENU items)

SETUP FND Displays		DESCRIPTION	Motion Implement Menu/Select button	REMARK																																							
FND1	FND2																																										
t-1	000	INPUT TEST – Displays input State at the 'SCORE FND	Runs in Menu status																																								
<p>FND2 ←</p> <p>segment</p>		<table border="1"> <thead> <tr> <th rowspan="2">SEGMENT</th> <th colspan="3">SETUP FND2</th> </tr> <tr> <th>FND2-1</th> <th>FND2-2</th> <th>FND2-3</th> </tr> </thead> <tbody> <tr> <td>a</td> <td>Menu/Select Button</td> <td>DIP SW1</td> <td>Ticket Sensor</td> </tr> <tr> <td>b</td> <td>Down Button</td> <td>DIP SW2</td> <td>Ticket Button</td> </tr> <tr> <td>c</td> <td>Up Button</td> <td>DIP SW3</td> <td>--</td> </tr> <tr> <td>d</td> <td>Cancel/Service Button</td> <td>DIP SW4</td> <td>--</td> </tr> <tr> <td>e</td> <td>Encoder Sensor A</td> <td>DIP SW5</td> <td>--</td> </tr> <tr> <td>f</td> <td>Encoder Sensor B</td> <td>DIP SW6</td> <td>--</td> </tr> <tr> <td>g</td> <td>--</td> <td>DIP SW7</td> <td>Coin Sensor</td> </tr> <tr> <td>h</td> <td>Game Button</td> <td>DIP SW8</td> <td>Encoder zero point sensor</td> </tr> </tbody> </table>	SEGMENT	SETUP FND2			FND2-1	FND2-2	FND2-3	a	Menu/Select Button	DIP SW1	Ticket Sensor	b	Down Button	DIP SW2	Ticket Button	c	Up Button	DIP SW3	--	d	Cancel/Service Button	DIP SW4	--	e	Encoder Sensor A	DIP SW5	--	f	Encoder Sensor B	DIP SW6	--	g	--	DIP SW7	Coin Sensor	h	Game Button	DIP SW8	Encoder zero point sensor		
		SEGMENT		SETUP FND2																																							
			FND2-1	FND2-2	FND2-3																																						
		a	Menu/Select Button	DIP SW1	Ticket Sensor																																						
		b	Down Button	DIP SW2	Ticket Button																																						
		c	Up Button	DIP SW3	--																																						
		d	Cancel/Service Button	DIP SW4	--																																						
		e	Encoder Sensor A	DIP SW5	--																																						
		f	Encoder Sensor B	DIP SW6	--																																						
		g	--	DIP SW7	Coin Sensor																																						
h	Game Button	DIP SW8	Encoder zero point sensor																																								
		* When an input is detected, the corresponding segment is turned on.																																									
t-2	OFF	LED & FND TEST LED Blink repeatedly / All LED - ON / FND 0~9 Sequential display Press the Down , Up button to Sequential regeneration.																																									
t-3	OFF	WHEEL MOTOR TEST - Press the Down , Up button to adjust speed of the WHEEL (Down : Decrease , Up : Increase) - Displays current speed (Level1, 2, 3) at the SCORE FND																																									
t-4	OFF	TICKET DISPENSER TEST When running the machine, it dispenses 3 tickets, then automatically stop.	ON > OFF																																								
t-5	OFF	COIN SELECTOR INHIBIT TEST When running the machine, Power of Coin is automatically OFF.	ON / OFF																																								
t-6	OFF	TICKET COUNTER TEST When running the machine, operate once then automatically stop	ON > OFF																																								

t-7	OFF	COIN COUNTER TEST When running the machine, operate once then automatically stop	ON > OFF	
t-8	OFF	SOUND TEST Press the Down, Up button to Sequential regeneration. Press the Menu/Select button to stop		
OUT	OUT	EXIT		

4-5. BOOKKEEPING DATA CLEAR

Turn on the machine while press the Menu/Select button, displays 'CLR' at the SETUP FND and the TICKET FND. And all BOOKKEEPING DATA are reset.

* PROGRAMMING SET UP VALUES are maintained.

4-6. FACTORY SETTING

Turn on the machine while press the Menu/Select button and Down button together, displays 'in it' at the SETUP FND and the TICKET FND. BOOKKEEPING DATA and PROGRAMMING SET UP VALUES are changed to DEFAULT VALUE.

4-7. PRESETTING FOR TICKET COUNT (DIP SWITCH)

According to DIP SW setting, The bonus value and average payout is as follow.

LOCATION		DIP1	DIP2	DIP3	BONUS	AVERAGE PAYOUT TICKETS
A	1	OFF	OFF	OFF	100	3
	2	ON	OFF	OFF	250	16
B	3	OFF	ON	OFF	500	24
	4	ON	ON	OFF	1000	32
	5	OFF	OFF	ON	1000	20
C	6	ON	OFF	ON	1000	8
D	7	OFF	ON	ON	1000	60
	8	ON	ON	ON	1000	70

4-8. ERROR CODE

ERROR CODE (BONUS FND)	CONTENTS	DESCRIPTION	CHECK POINT / TROUBLE SHOOTING
Er-1	SYSTEM	Set Up Storage Data Problem Game Storage Data Problem	* If Power Problem or FACTORY SET Problem occurs Continuously. Change the MAIN BOARD.
Er-2	COIN	Coin Sensor signal was continued	* Check the Coin Selector * Check the sensor of Coin selector Input signal
Er-3	WHEEL MOTOR	Zero Point Encoder signal does not displayed	* Check the operation of motor
Er-4		Divided Point Encoder signal does not displayed	* Check input status of the Encoder Sensor
Er-5	ENCODER	Displays 'Reverse rotation'	* Check input status of the Encoder Sensor
HELP (SCORE FND)	TICKET	No Ticket => Crossing displays 'No. of Un-dispensed ticket' and 'HELP'	* Check Tickets * Check Ticket motor operation * Check sensor of Ticket dispenser

* Error Clear ==> press the Cancel/Service button

* TROUBLE SHOOTING

* Er-1 (Main Board Backup Memory Problem)

- 1) Turn off the main board and turn it on again. (MAIN POWER Off -> On)
- 2) If the Er-1 occurs continuously, do the FACTORY SETTING.
- 3) If the above method cannot settle, replace the MAIN BOARD.

* Er-2 (COIN ERROR)

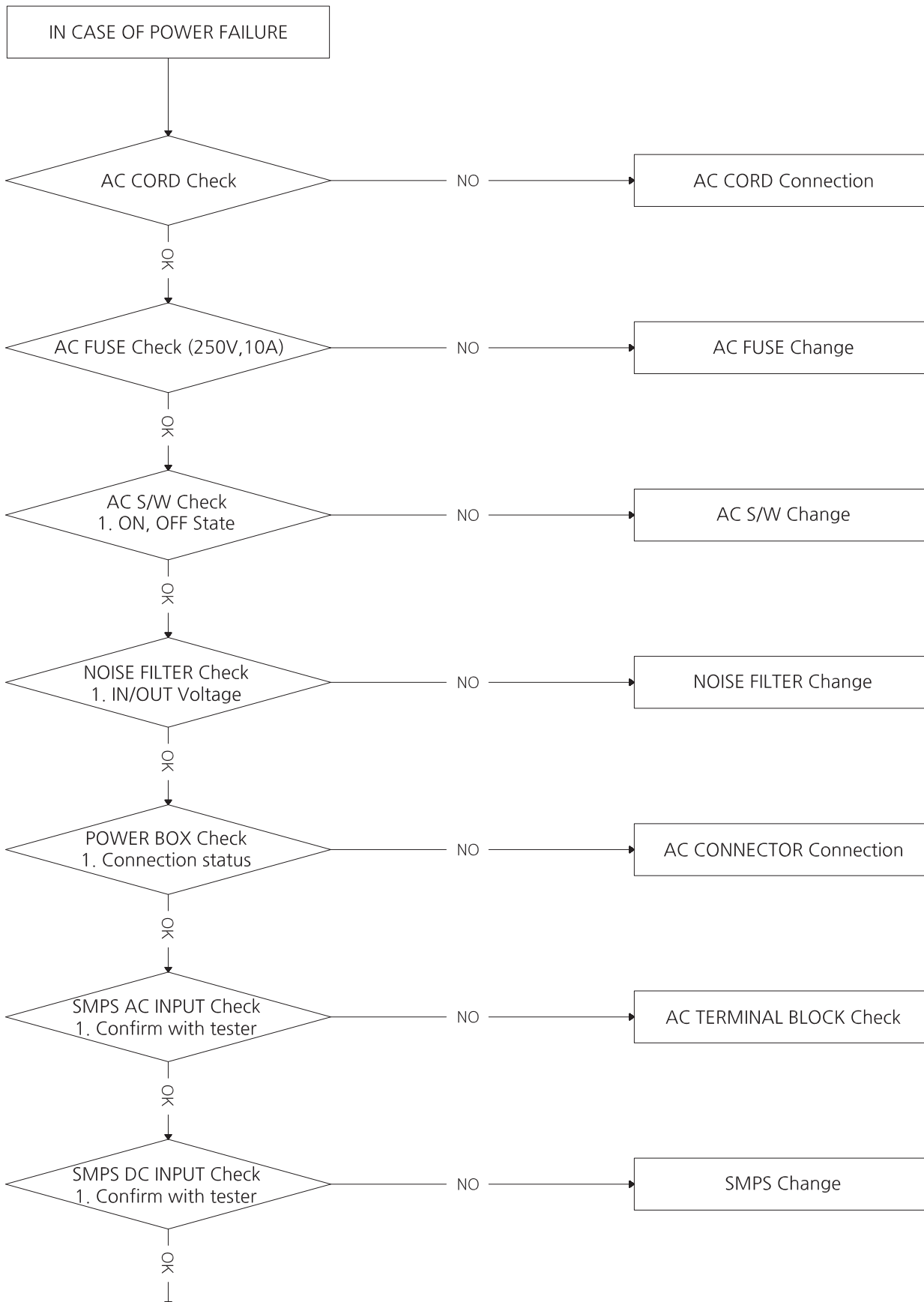
- 1) Coin Selector of Connector and Wring Connection.
- 2) Enter TEST MODE, then do t-5 to check the Operating condition.
- 3) If the above method cannot settle, replace the MAIN BOARD.

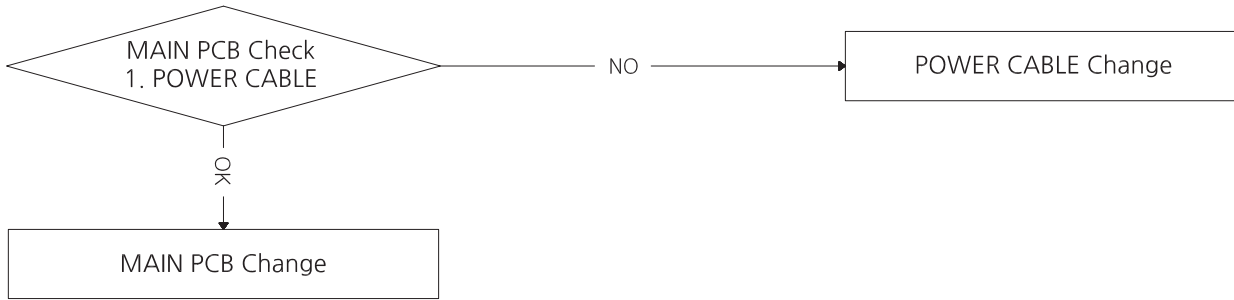
* Er-3, Er-4 (MAIN WHEEL)

- 1) Check the harness connected to the SENSOR and MOTOR.
- 2) If the MOTOR doesn't operate properly, change the MOTOR.
- 3) If the MOTOR operate properly but SENSOR doesn't check, change the ENCODER SENSOR.
- 4) If the above method cannot settle, replace the MAIN BOARD.

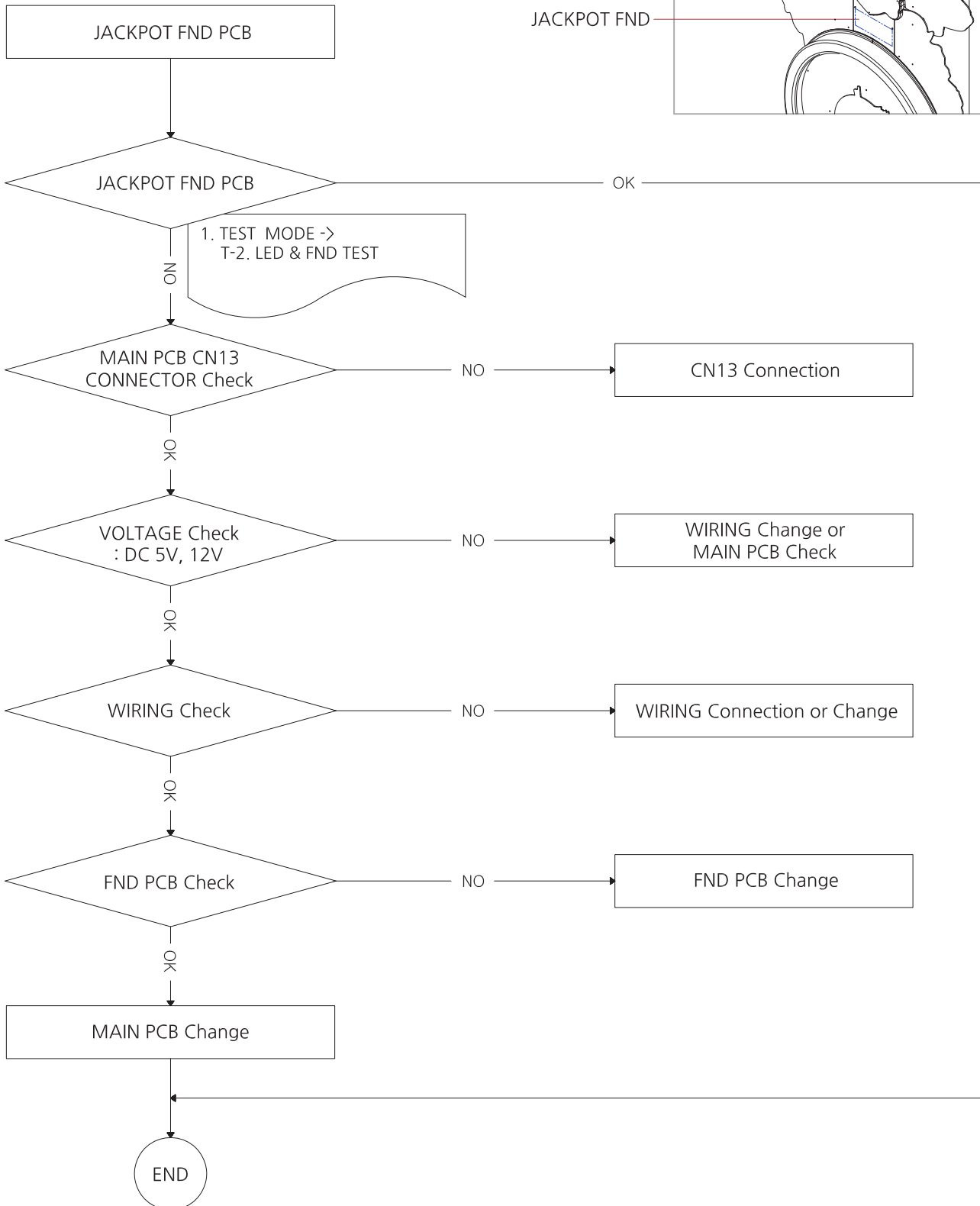
5. TROUBLESHOOTING

5-1. IN CASE OF POWER FAILURE

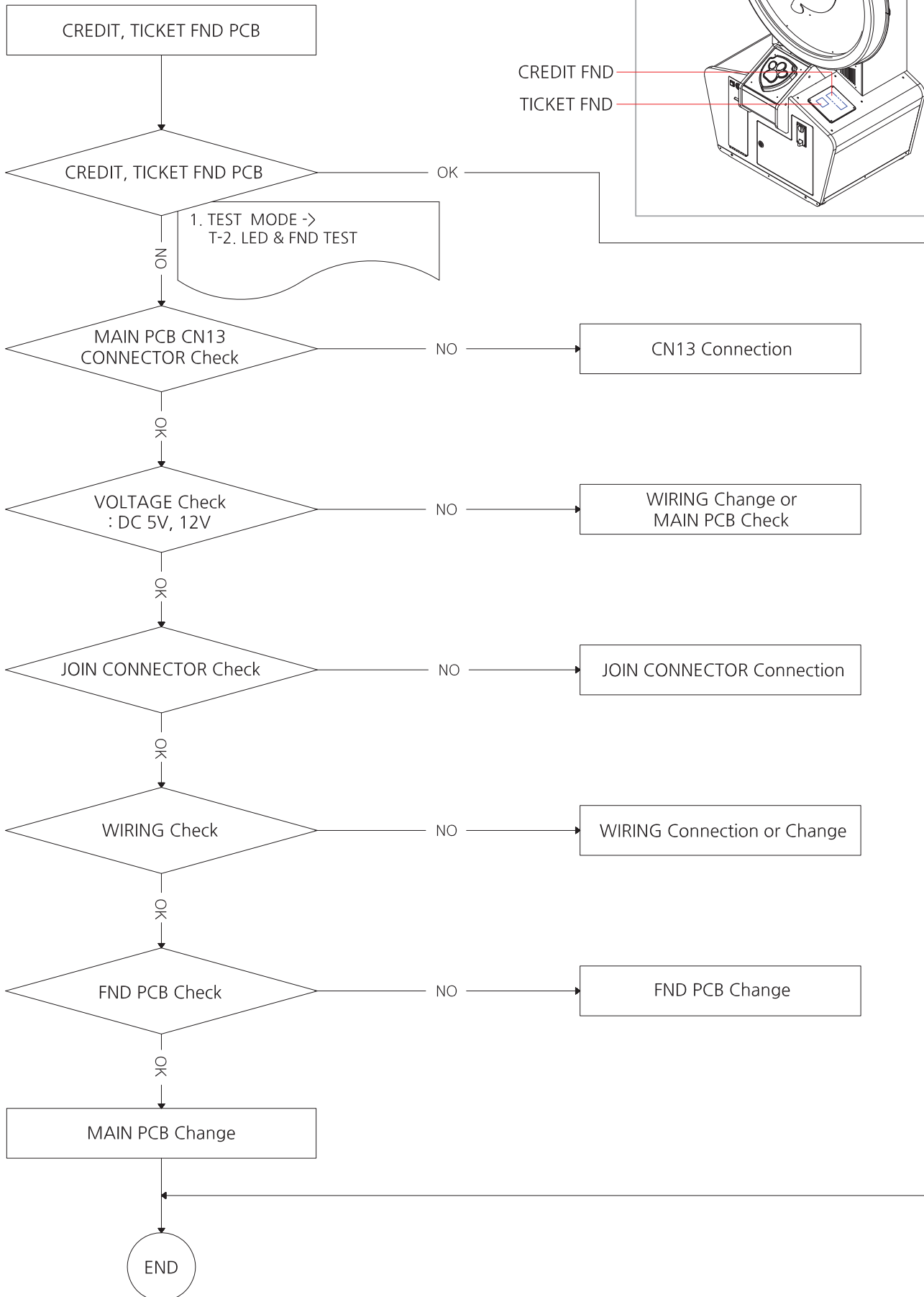




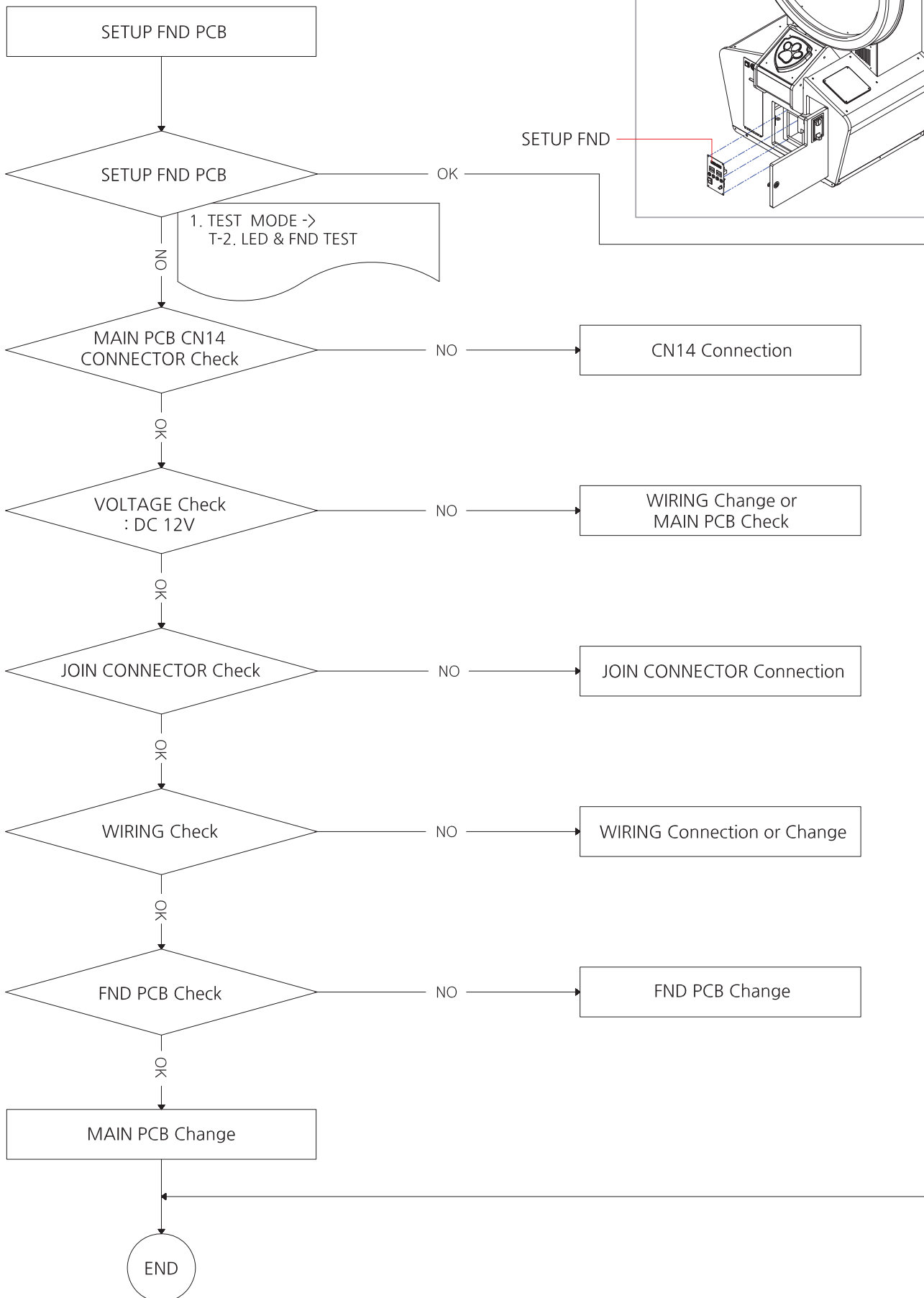
5-2. JACKPOT FND ERROR



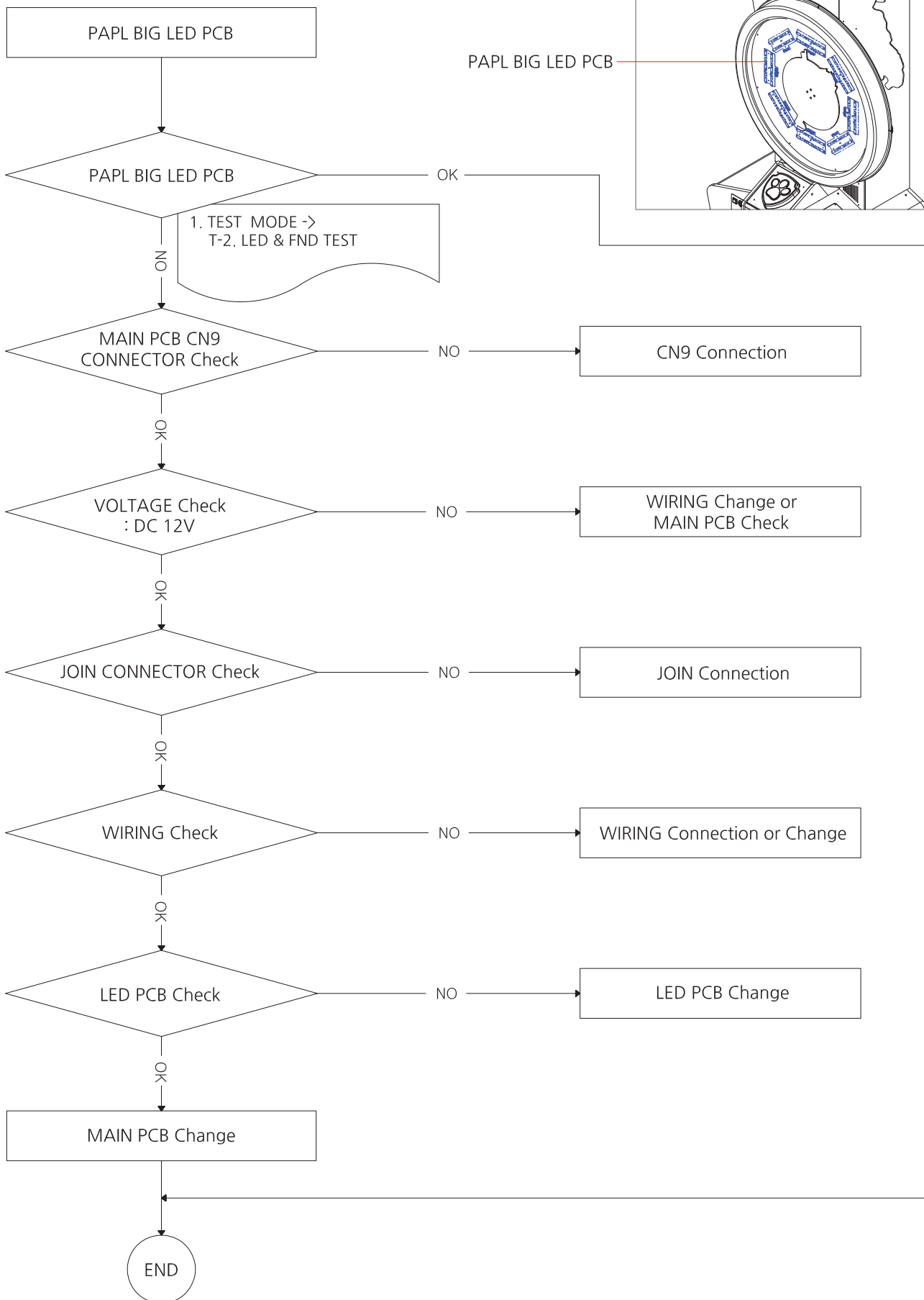
5-3. CREDIT, TICKET FND PCB ERROR



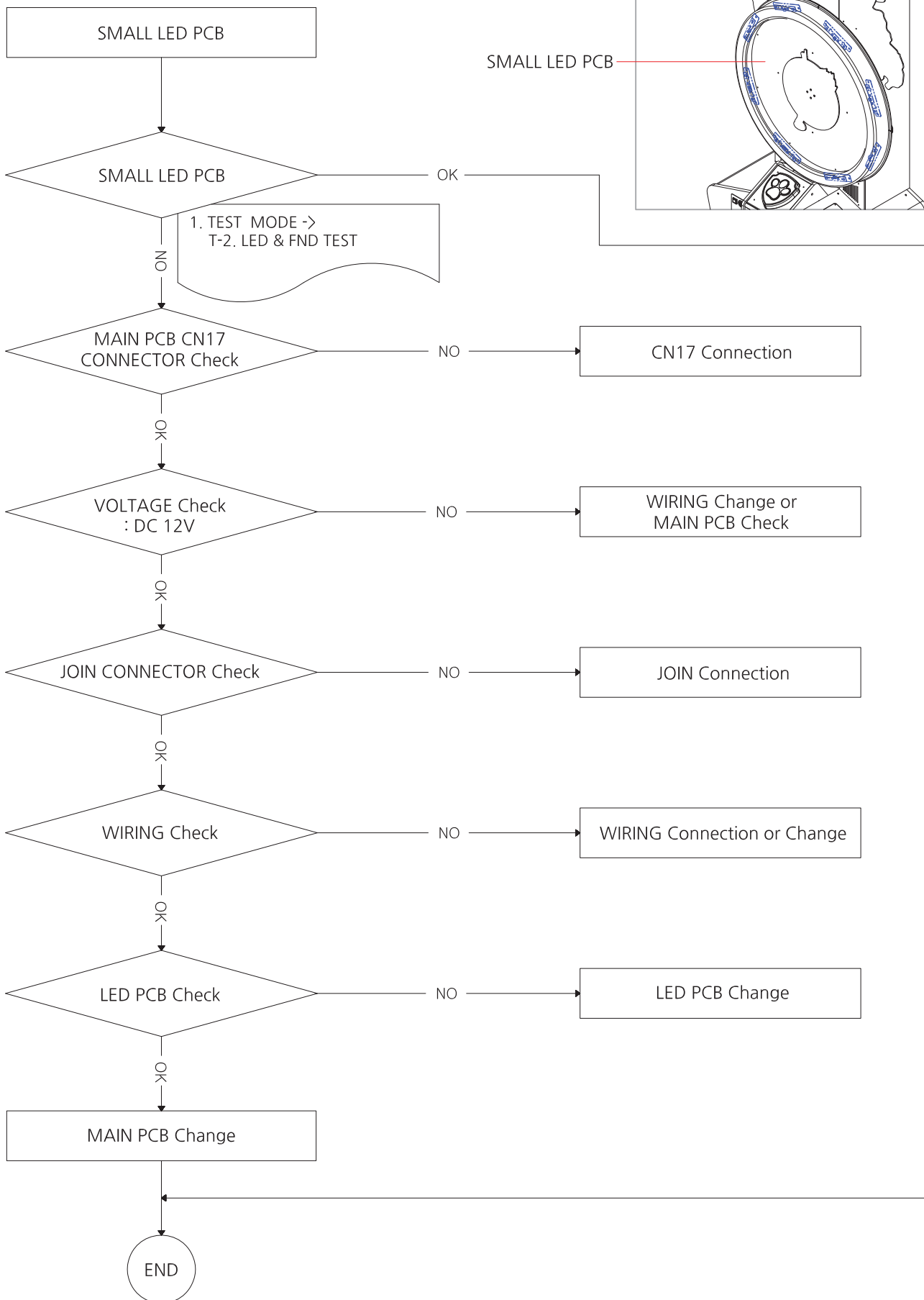
5-4. SETUP FND PCB ERROR



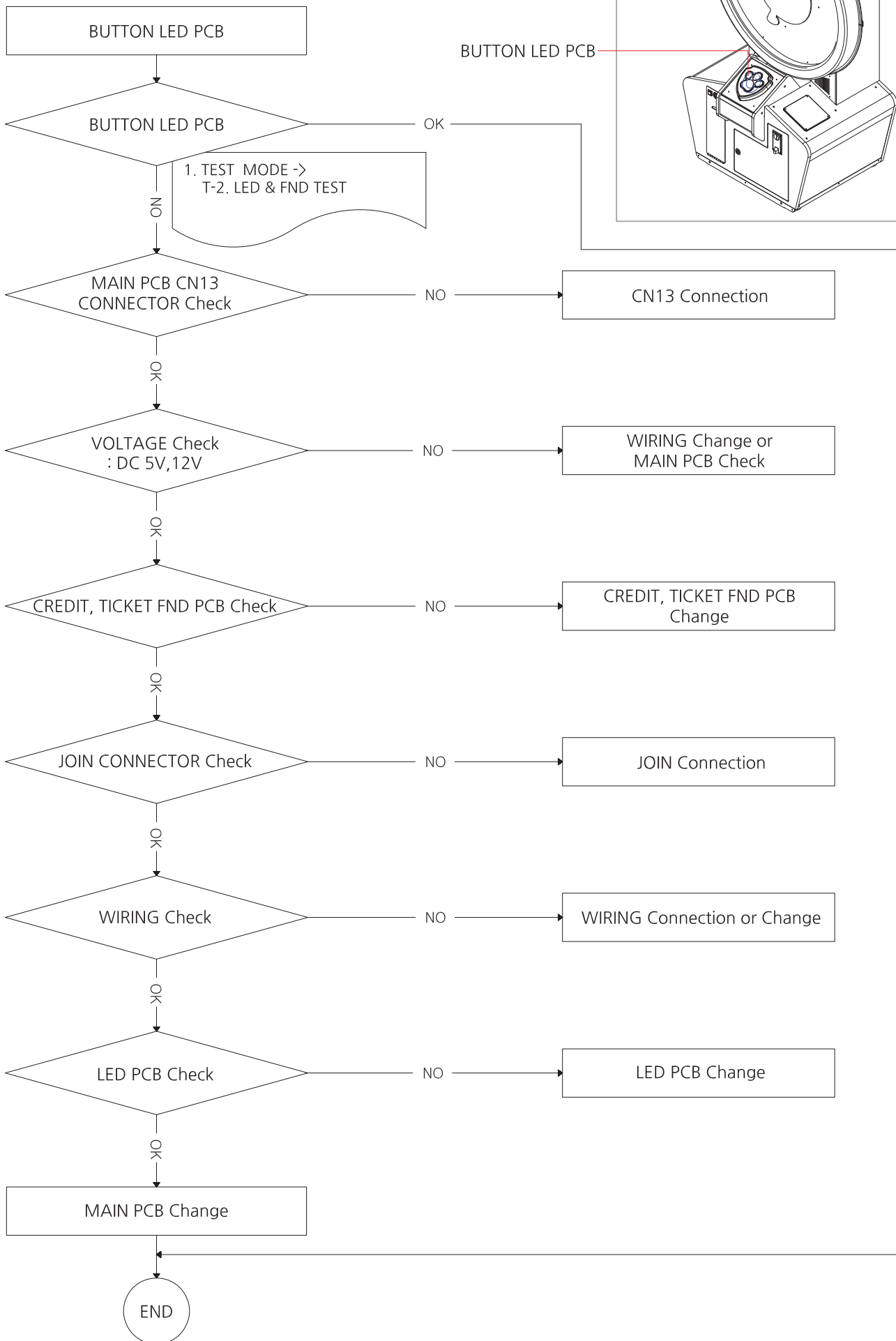
5-5. PAPL BIG LED PCB ERROR (NO. 1 ~ 8)



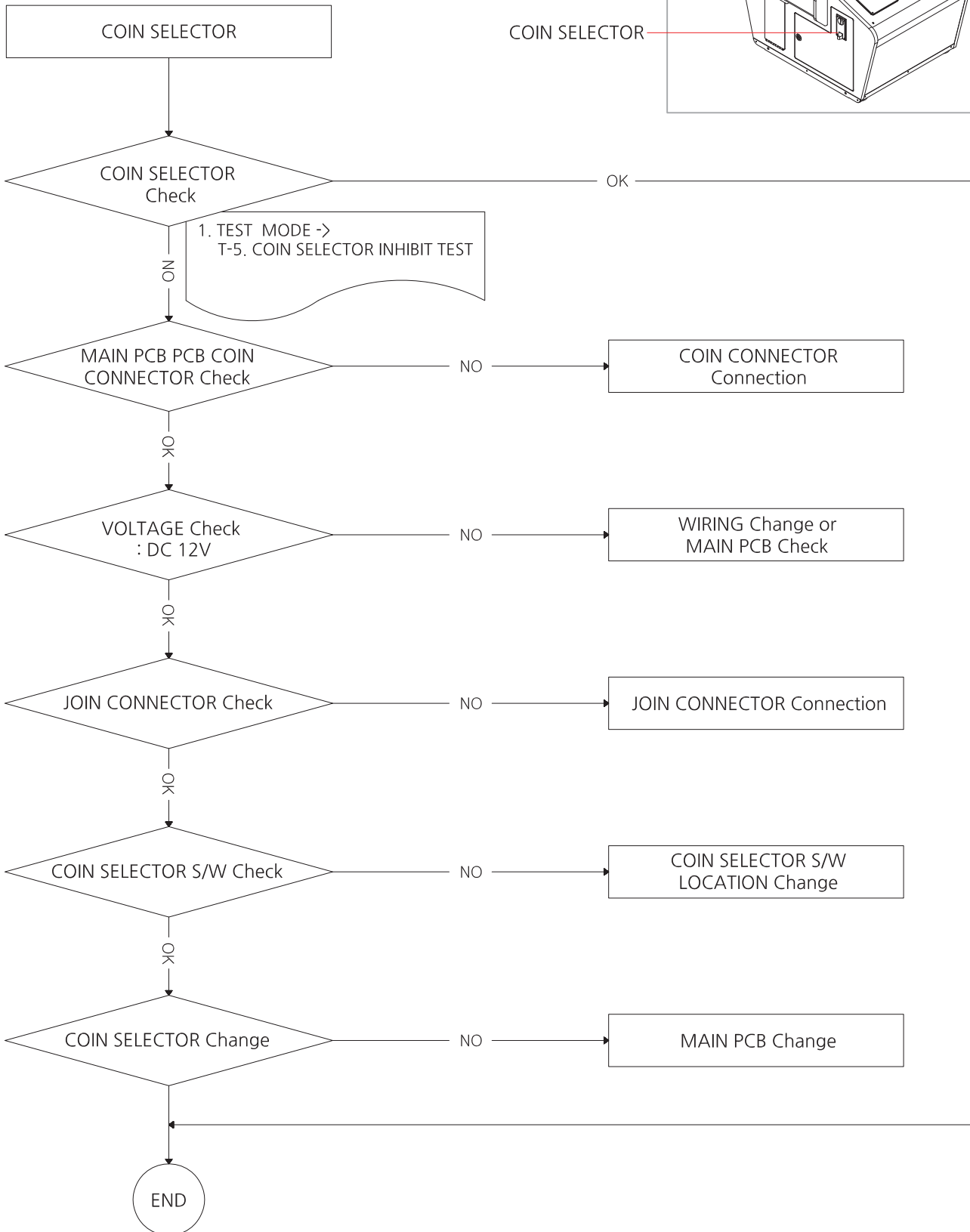
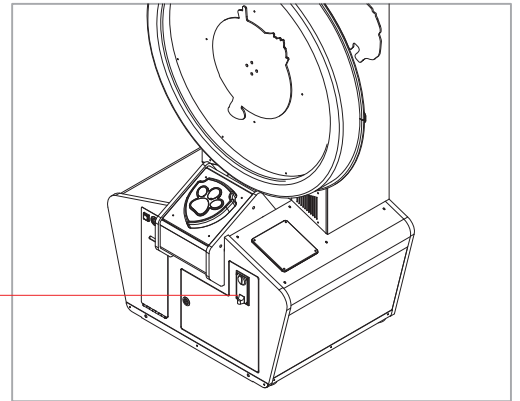
5-6. SMALL LED PCB ERROR (NO. 1 ~ 8)



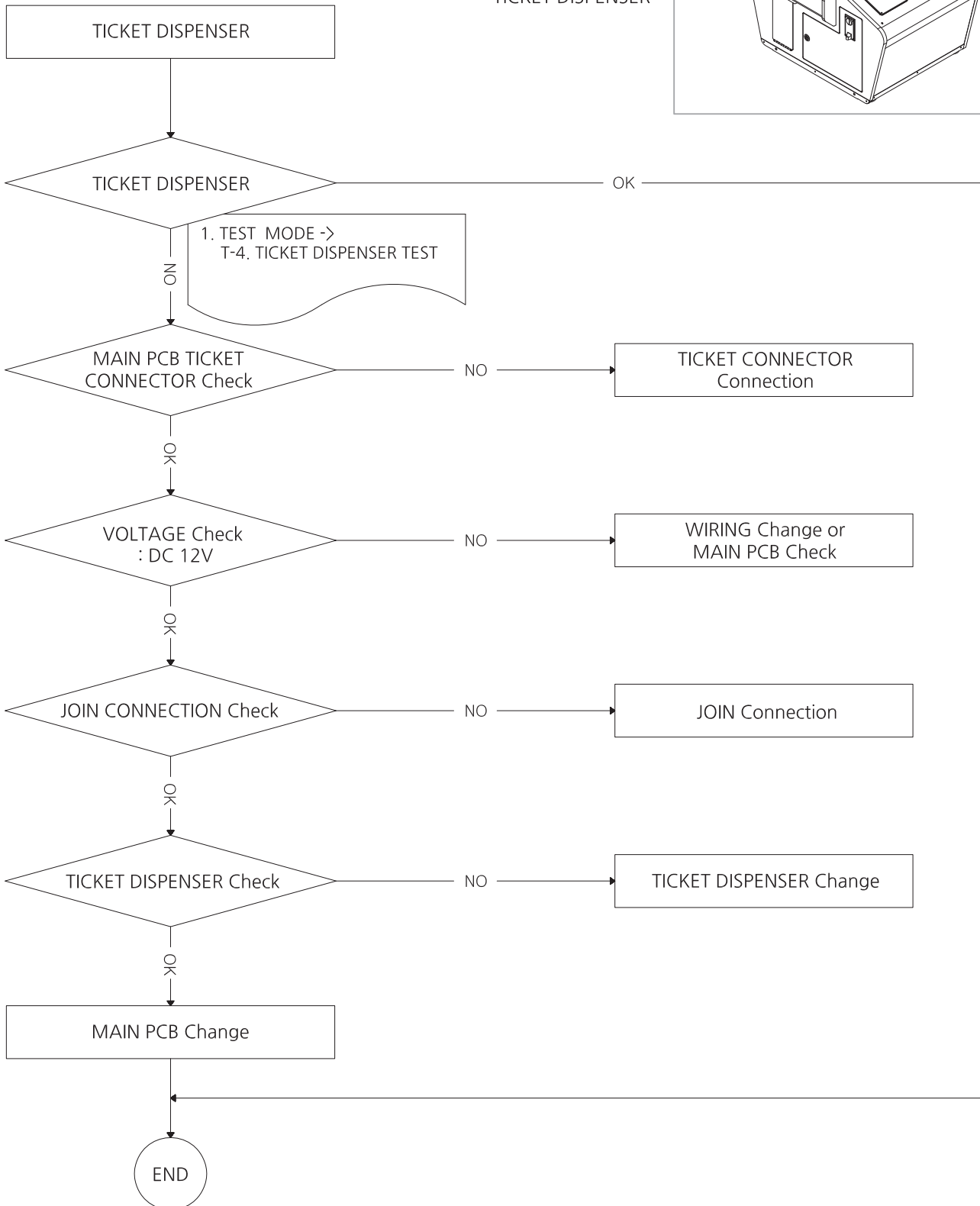
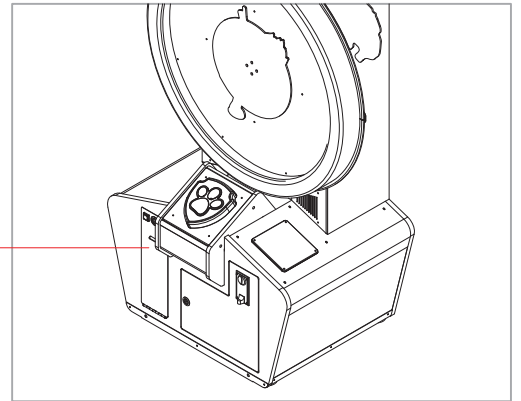
5-7. BUTTON LED PCB ERROR



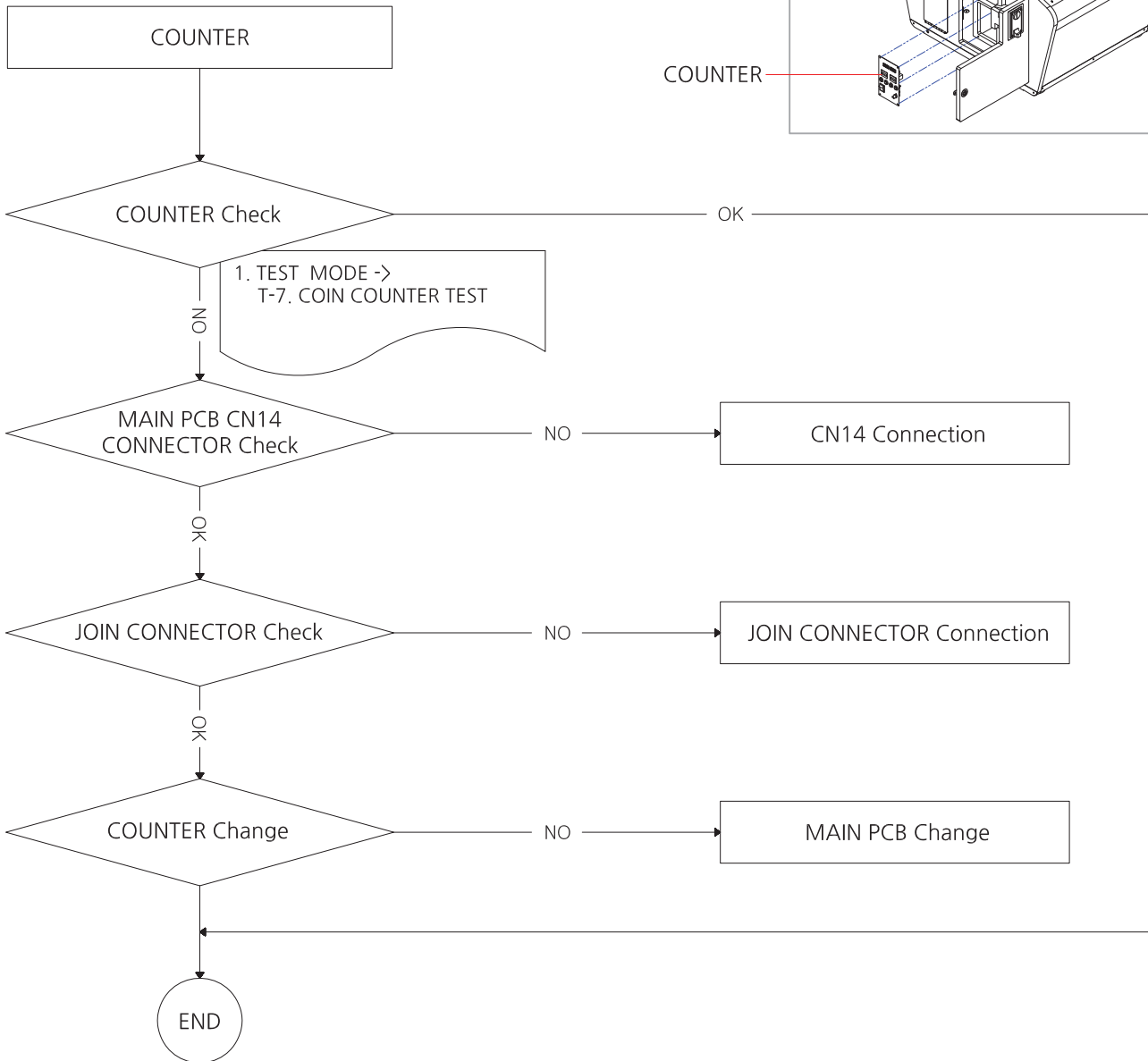
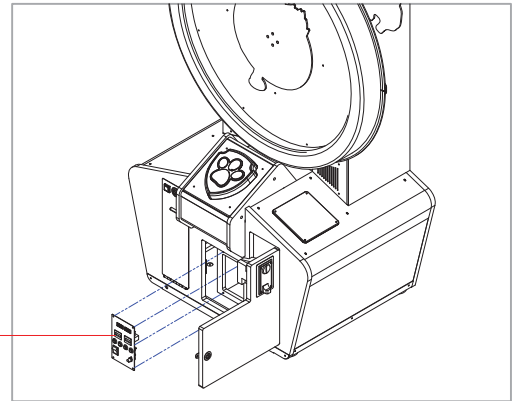
5-8. COIN SELECTOR ERROR [ERROR-2]



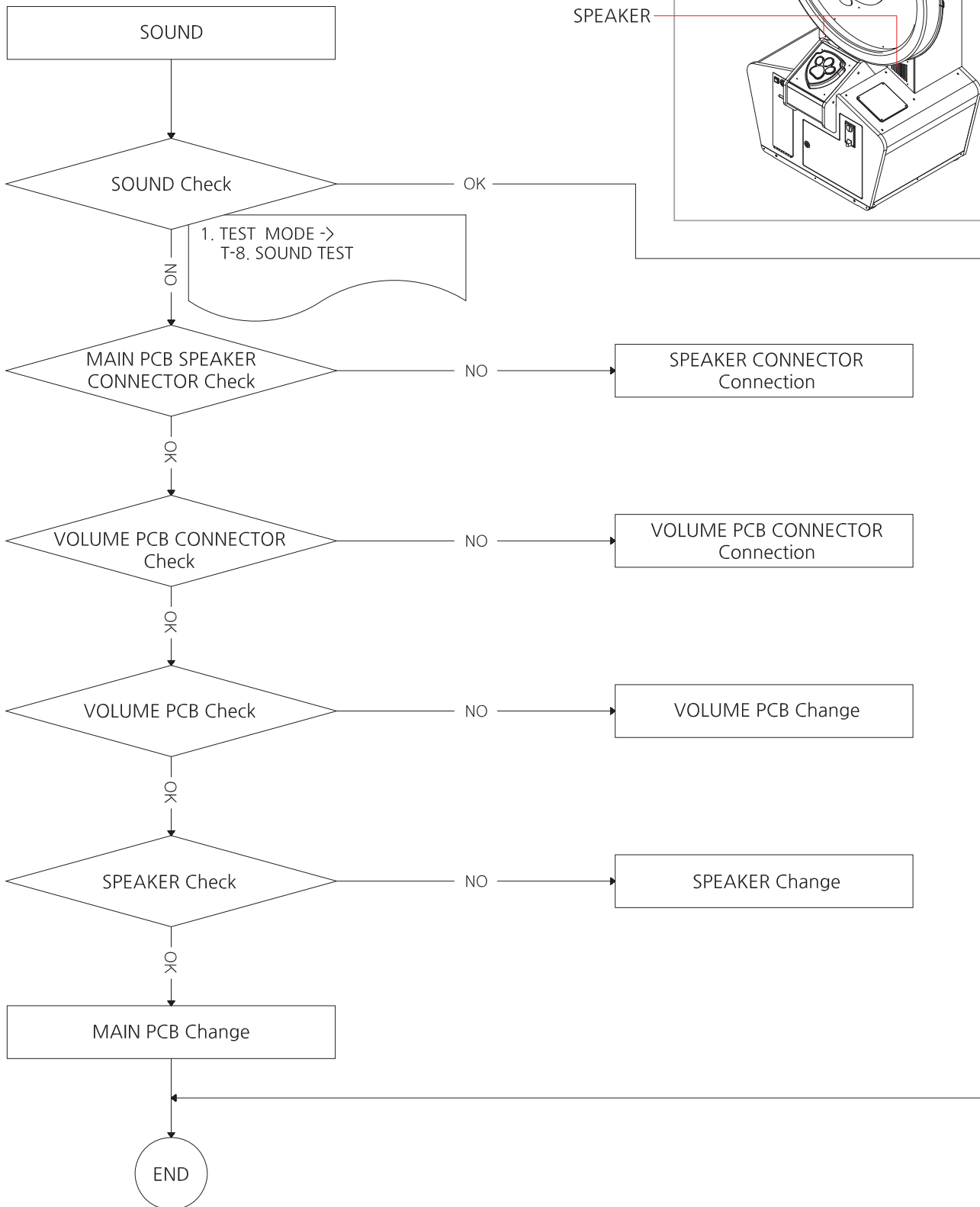
5-9. TICKET DISPENSER ERROR [ERROR-HELP]



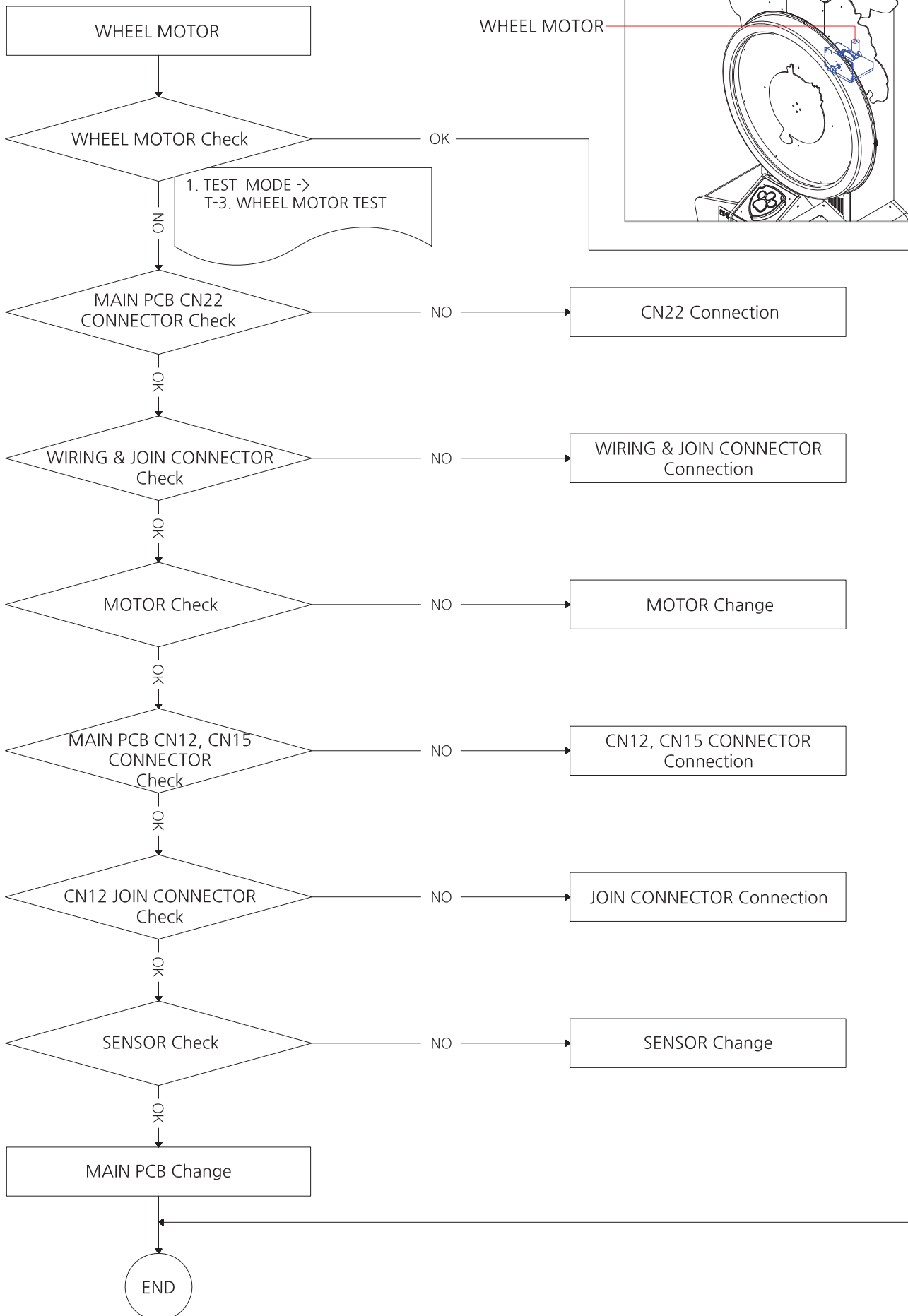
5-10. COUNTER ERROR



5-11. SOUND ERROR

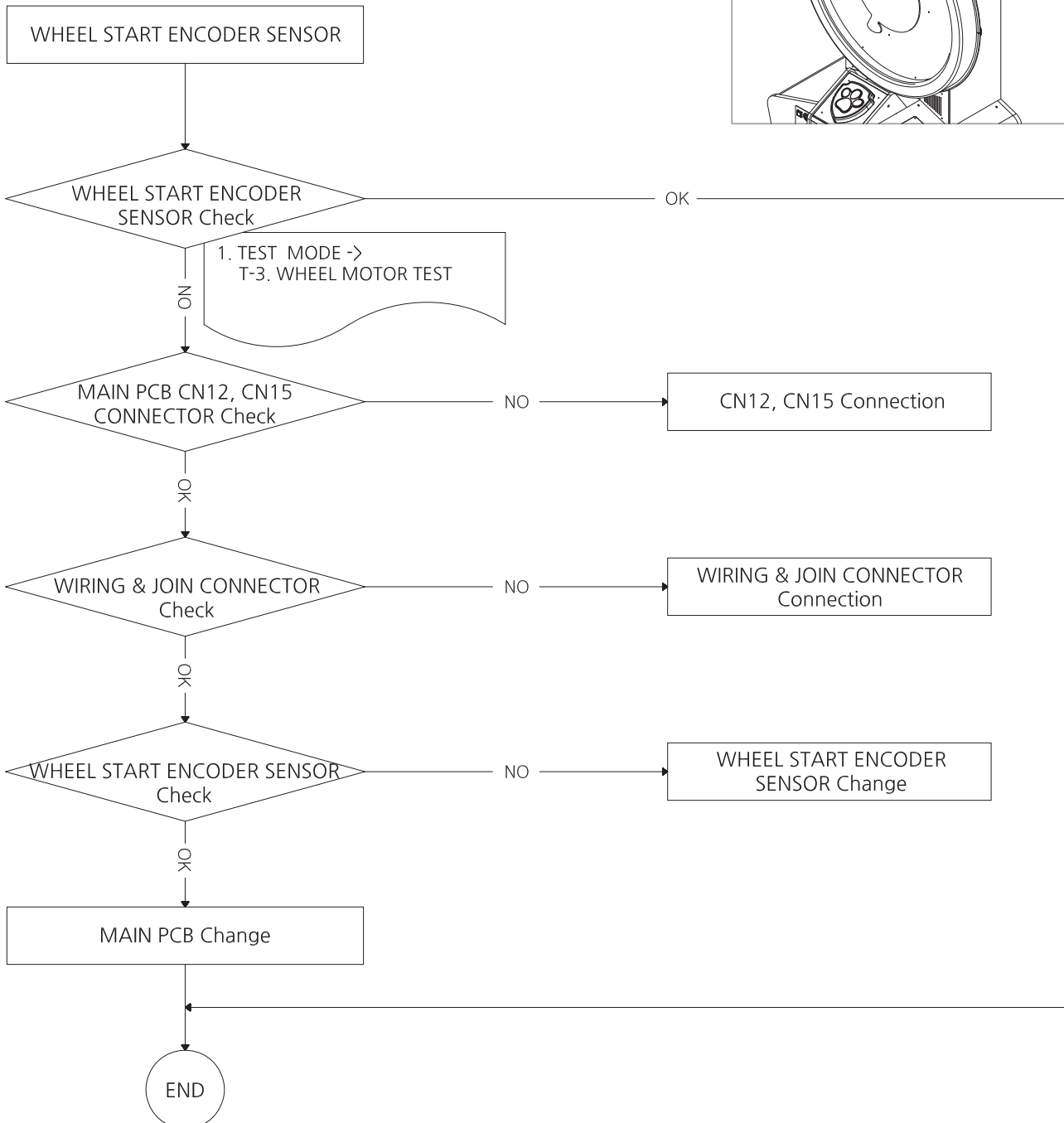
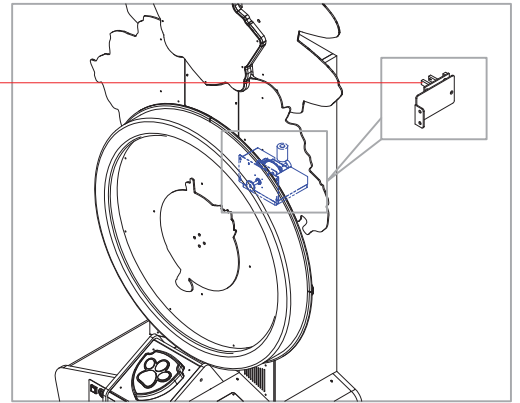


5-12. WHEEL MOTOR ERROR [ERROR-3, 4]



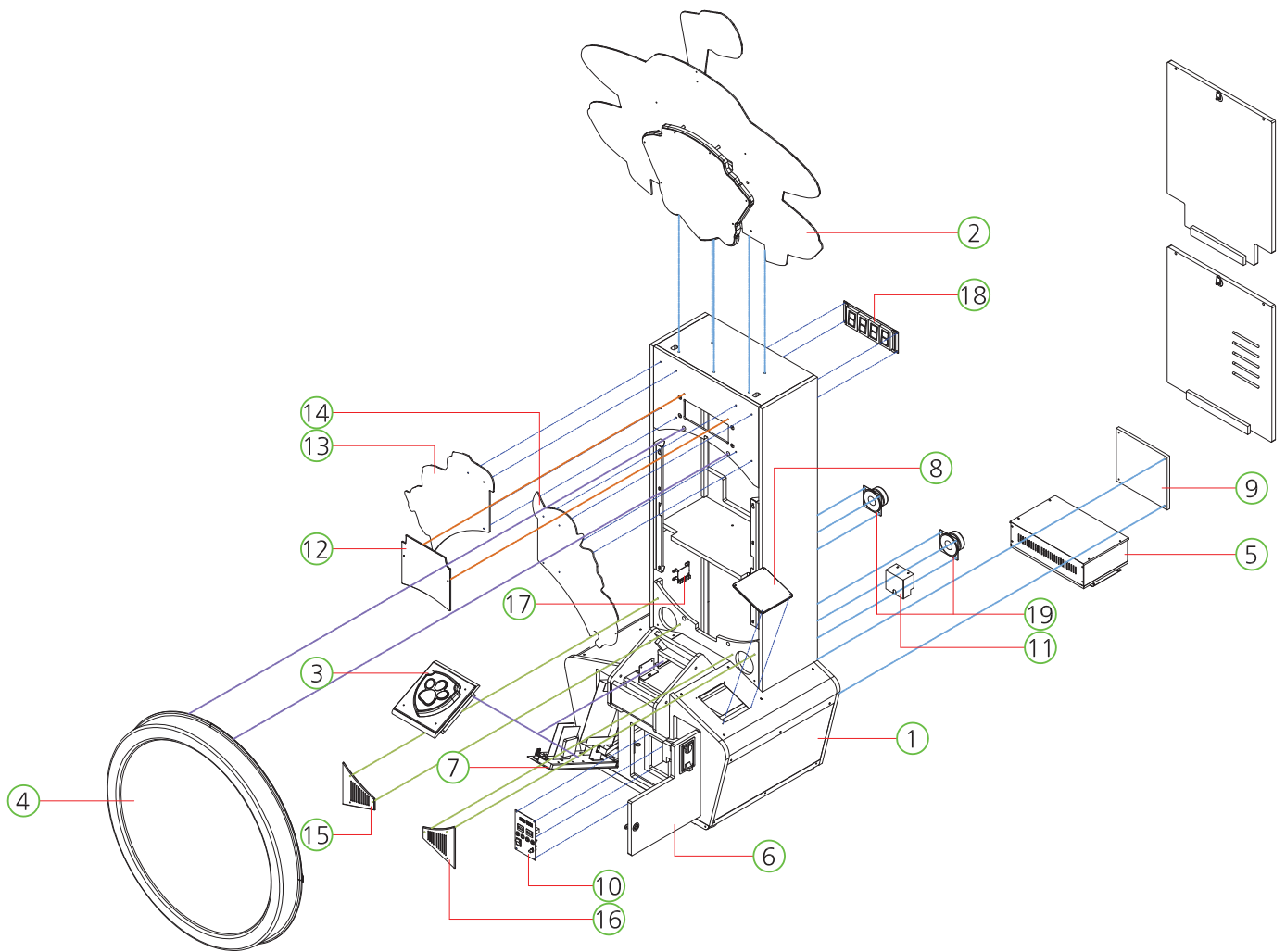
5-13. WHEEL START ENCODER SENSOR ERROR [ERROR-5]

ENCODER SENSOR



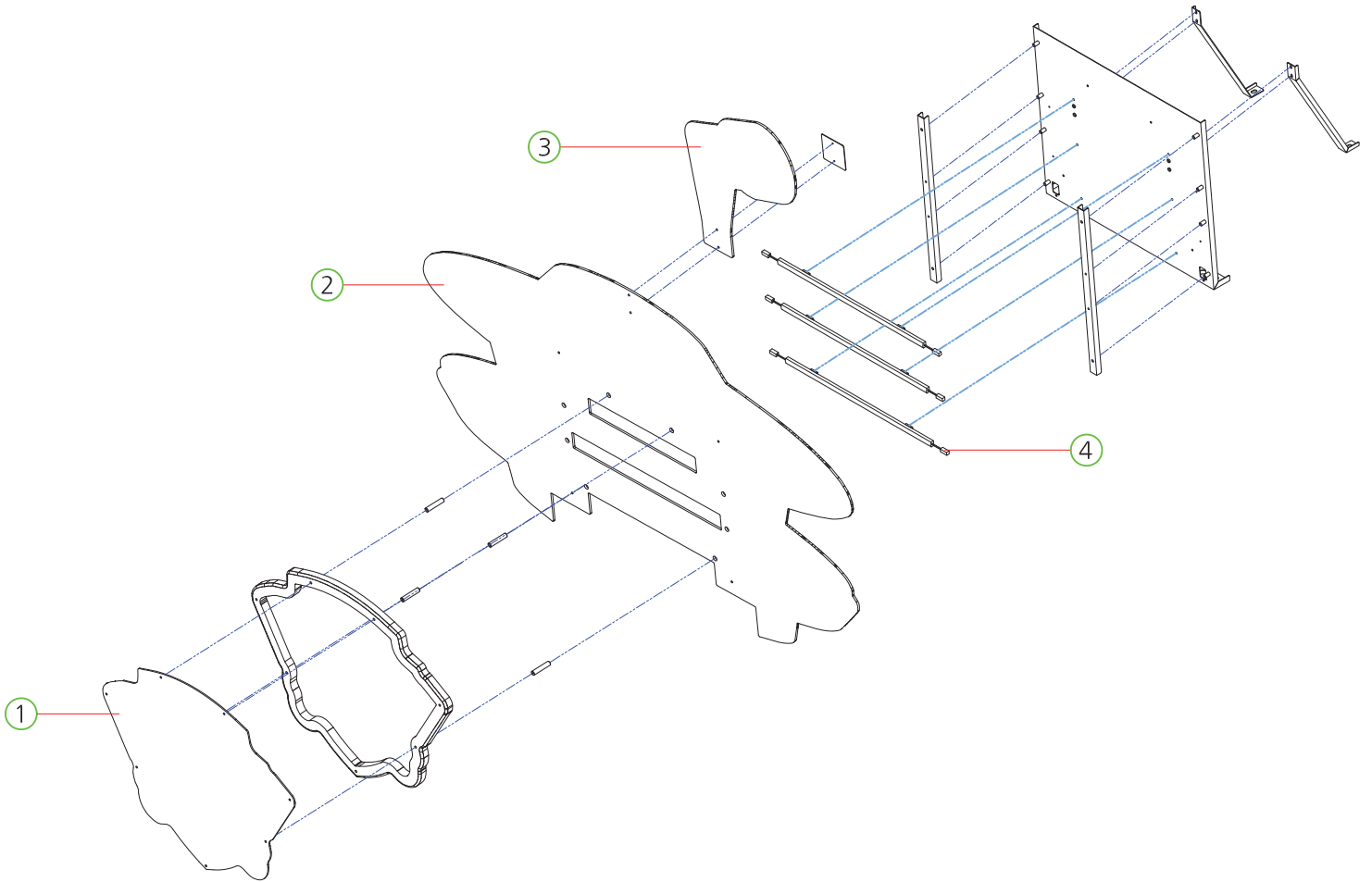
6. EXPLODED VIEW

6-1. MAIN CABINET PART



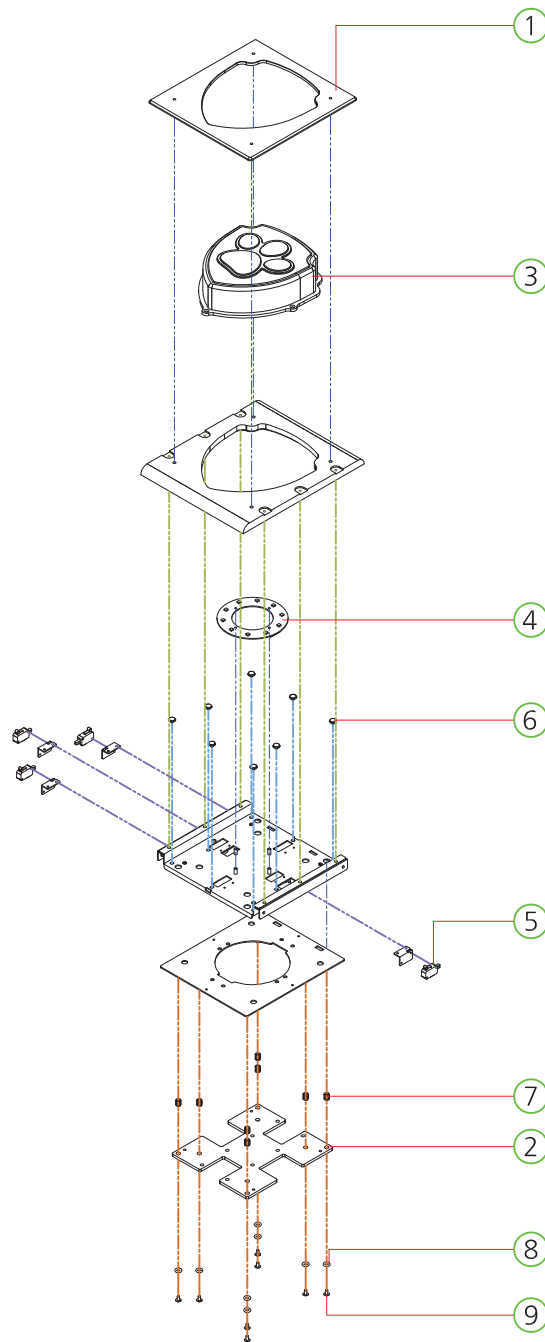
NO.	PART NAME	SPEC.	QUANTITY	CODE NO.
1	MAIN CABINET	-	1	-
2	BILLBOARD PART	-	1	-
3	BUTTON PART	-	1	-
4	WHEEL PART	-	1	-
5	POWER PART	-	1	-
6	FRONT DOOR PART	-	1	-
7	TICKET DISPENSER PART	-	1	-
8	CREDIT FND PART	-	1	-
9	MAIN BOARD PART	-	1	-
10	SETUP PANEL PART	-	1	-
11	AC INPUT PART	-	1	-
12	BONUS FND COVER ACRYL	ACRYL-5.0t	1	-
13	SIDE POP FOMAX-L	FORMAX-5.0t	1	-
14	SIDE POP FOMAX-R	FORMAX-5.0t	1	-
15	SPEAKER COVER ACRYL-L	ACRYL-5.0t	1	-
16	SPEAKER COVER ACRYL-R	ACRYL-5.0t	1	-
17	LED CONTROL PCB ASS'Y	-	1	-
18	BONUS FND ASS'Y	-	1	-
19	SPEAKER	MID4.5+TW1/2" 8Ω"	2	MZZZ0SPE021

6-2. BILLBOARD PART



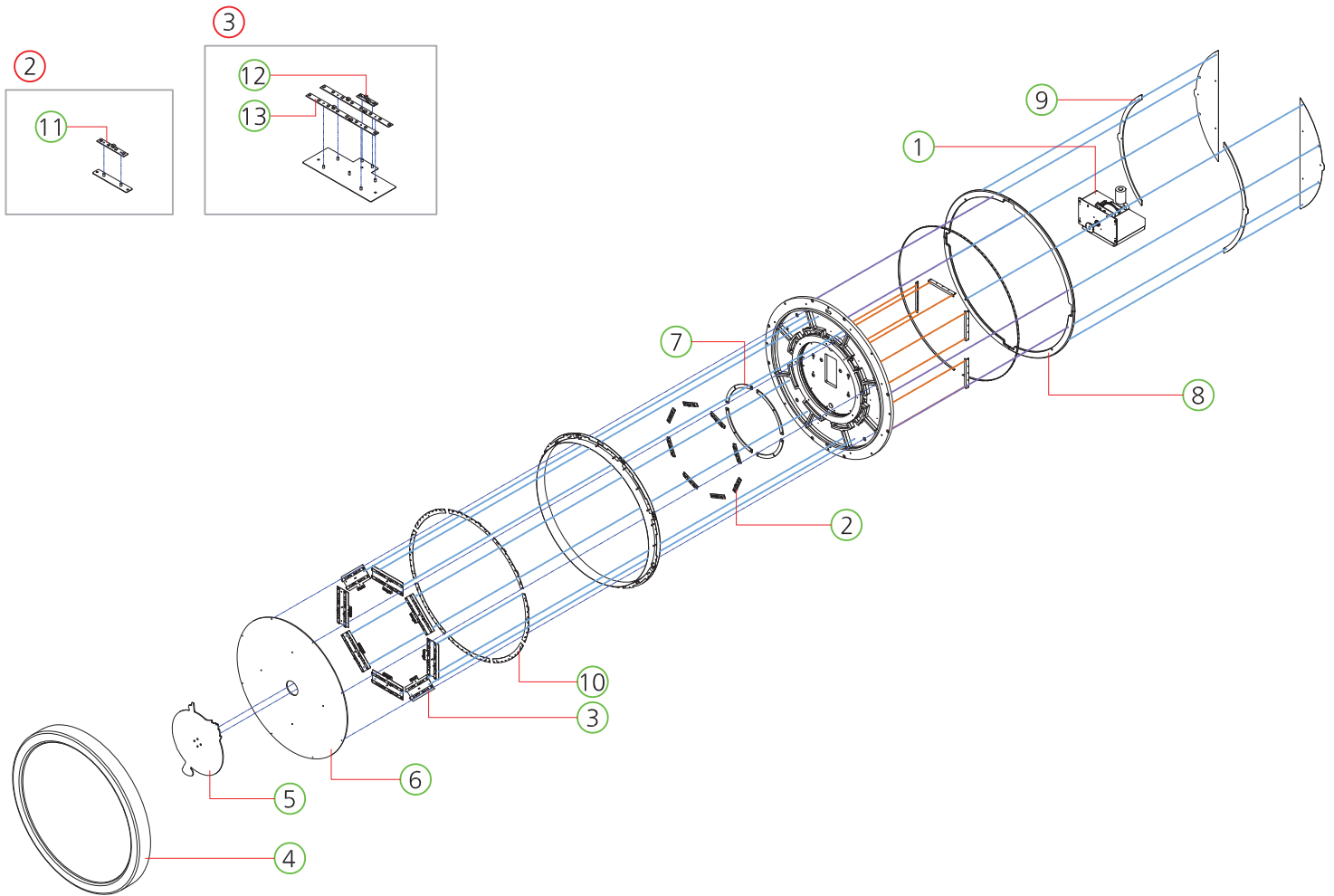
NO.	PART NAME	SPEC.	QUANTITY	CODE NO.
1	BILLBOARD PAW ACRYL	ACRYL-3.0t	1	MPAW0WOO007
2	TOWER POP FOMAX	FOMAX-5.0t	1	MPAW0ACR003
3	PERISCOPE POP FORMAX	FOMAX-5.0t	1	MPAW0ACR002
4	LED BAR PCB ASSY	460mm	3	AZZZ0PCB124

6-3. BUTTON PART



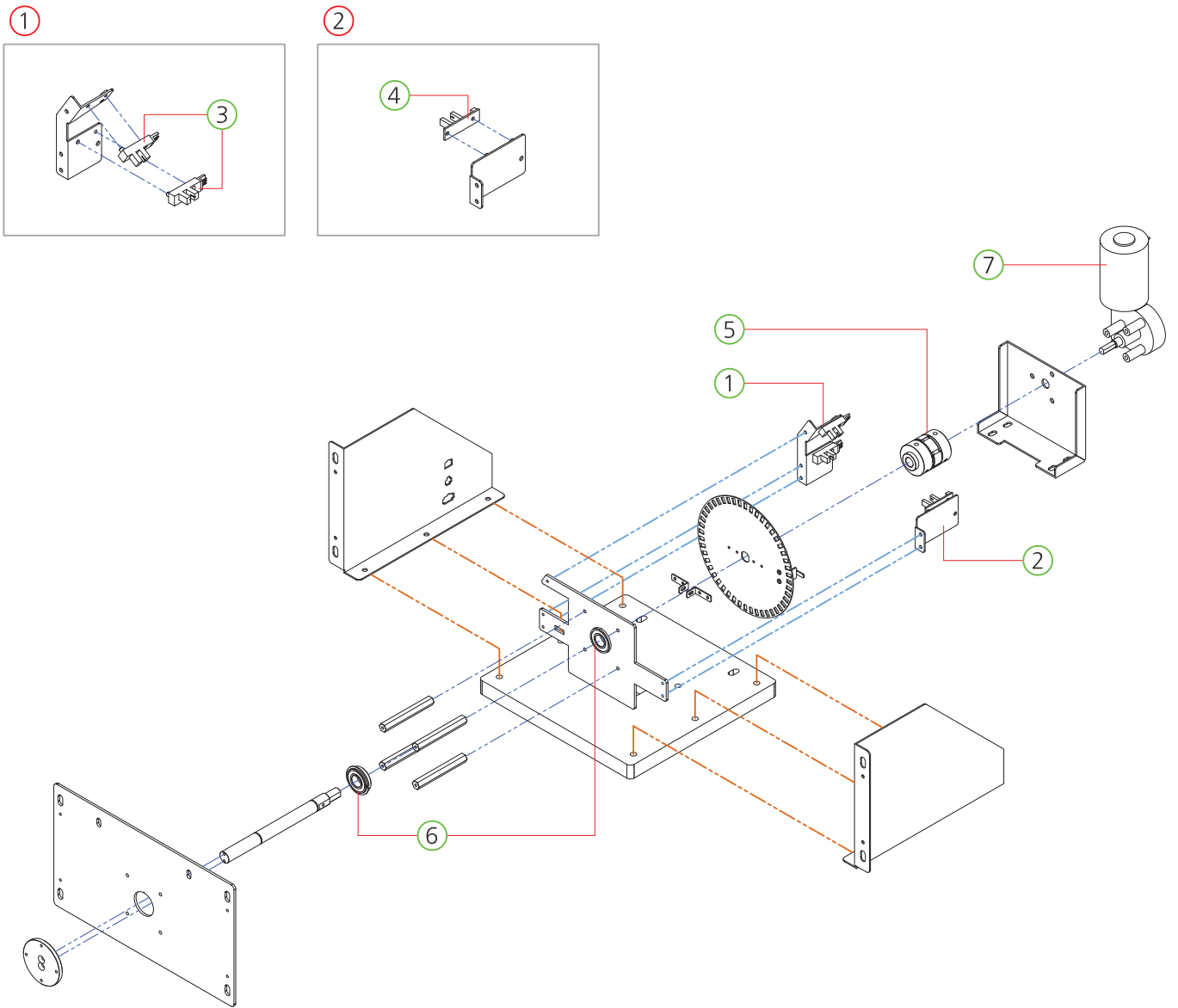
NO.	PART NAME	SPEC.	QUANTITY	CODE NO.
1	BUTTON COVER ACRYL	ACRYL-5.0t	1	MPAW0ACR003
2	BUTTON SUPPORT ACRYL	ACRYL-5.0t	1	MPAW0ACR005
3	BUTTON COVER	PC-5.0t	1	MPAW0PLA001
4	DOME CENTER LED PCB ASS'Y	-	1	APAW0PCB003
5	MICRO SWITCH	GSMV1651A2	4	MELEOMIC021
6	PLUG CUSHION RUBBER	[KD-96R-9] 6mm	8	MCIRORUB001
7	BUTTON SPRING	-	8	MPAW0SPR001
8	O-RING	-	8	MZZZORI005
9	BOLT	M4x8L	8	-

6-4. WHEEL PART



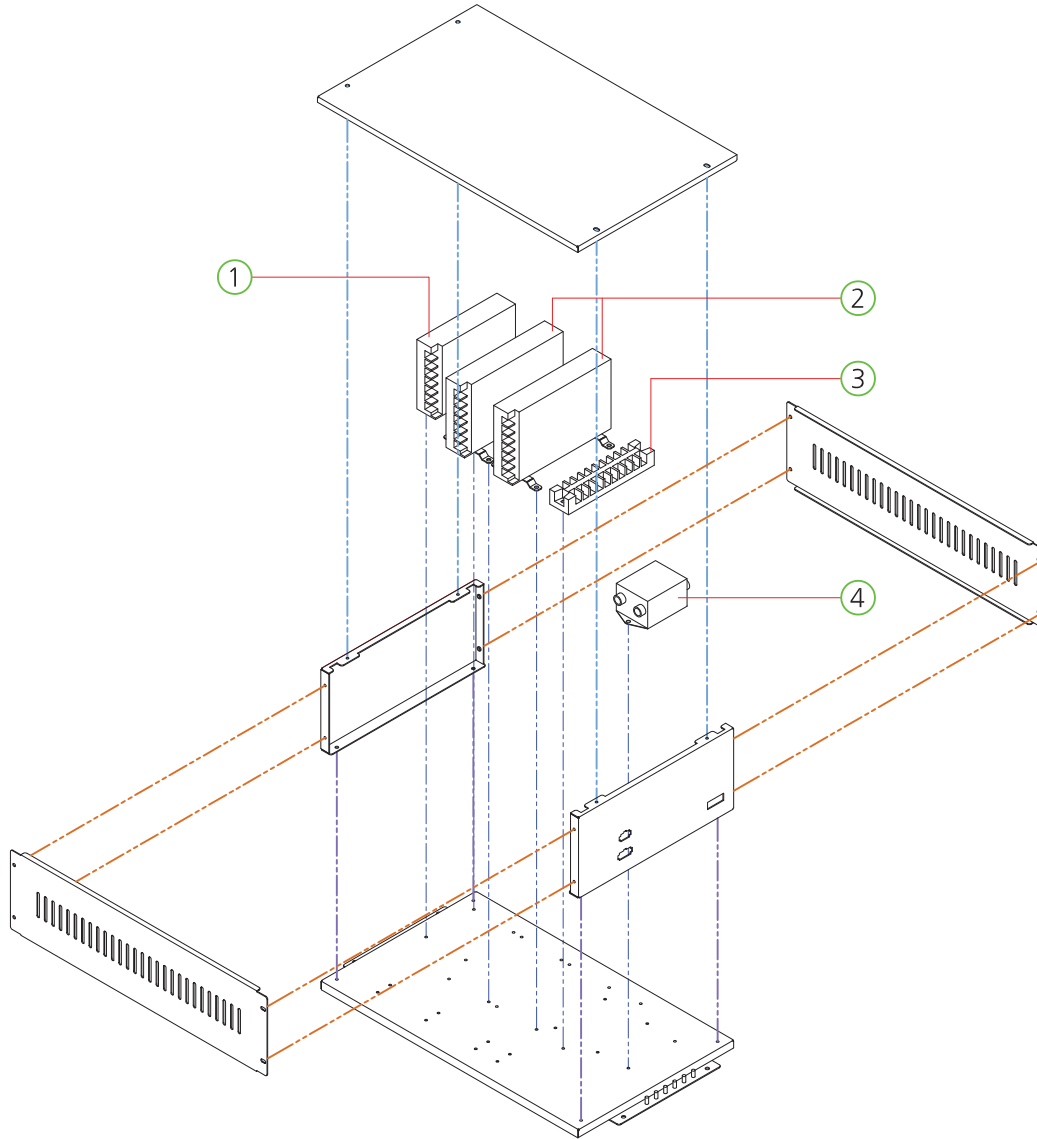
NO.	PART NAME	SPEC.	QUANTITY	CODE NO.
1	WHEEL DEVICE ASS'Y	-	1	-
2	WHEEL 4P LED PCB ASS'Y	-	8	-
3	WHEEL 8P LED PCB ASS'Y	-	16	-
4	OUTSIDE WHEEL COVER	PET-5.0t	1	MPAW0PLA002
5	WHEEL INNER PAW ACRYL	ACRYL-5.0t	1	MPAW0ACR013
6	WHEEL SCORE BOARD ACRYL	ACRYL-5.0t	1	MPAW0ACR016
7	WHEEL INNER FLEXIBLE LED PCB FIX ACRYL	ACRYL-5.0t	4	MPAW0ACR012
8	WHEEL OUTSIDE FRONT ACRYL	ACRYL-10.0t	4	MPAW0ACR014
9	WHEEL OUTSIDE REAR ACRYL	ACRYL-5.0t	2	MPAW0ACR015
10	WHEEL INNER OUTSIDE LED PCB ASS'Y	-	8	-
11	WHEEL LED PCB ASS'Y-4P	-	8	APAW0PCB006
12	WHEEL LED PCB ASS'Y-3P	-	8	APAW0PCB005
13	WHEEL LED PCB ASS'Y-8P	-	16	APAW0PCB007

6-5. WHEEL DEVICE PART



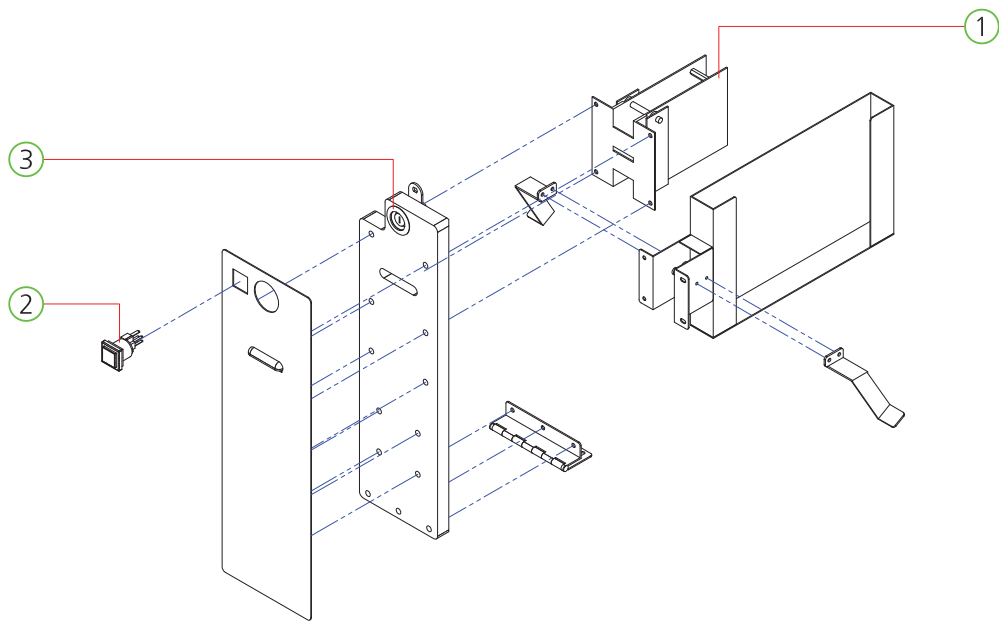
NO.	PART NAME	SPEC.	QUANTITY	CODE NO.
1	WHEEL POSITION SENSOR FIX BKT ASS'Y	-	1	-
2	WHEEL START POINT SENSOR FIX BKT ASS'Y	-	1	-
3	PHOTO SENSOR	LG217-L3	2	MELE0PHO007
4	PHOTO INT1 PCB ASS'Y	-	1	AZZ0PCB103
5	COUPLING	SJCA-40-GR	1	MPAW0PRO002
6	BEARING	600ZZNR	1	MZZ0BEA116
7	MOTOR	HM37-SA1274A-SØ99	1	MZZ0MOT113

6-6. POWER PART



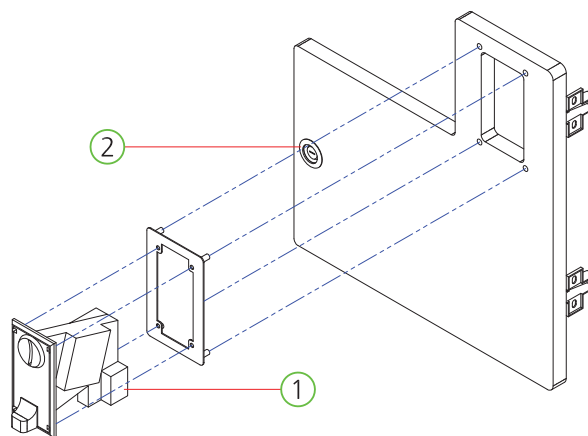
NO.	PART NAME	SPEC.	QUANTITY	CODE NO.
1	SMPS	LRS 100_5	1	MELE0SMP095
2	SMPS	LRS 150F_12	2	MELE0SMP090
3	TERMINAL BLOCK	10P UL	1	MELE0TEB003
4	NOISE FILTER	ES1-F10	1	MELE0NOI006

6-7. TICKET DISPENSER PART



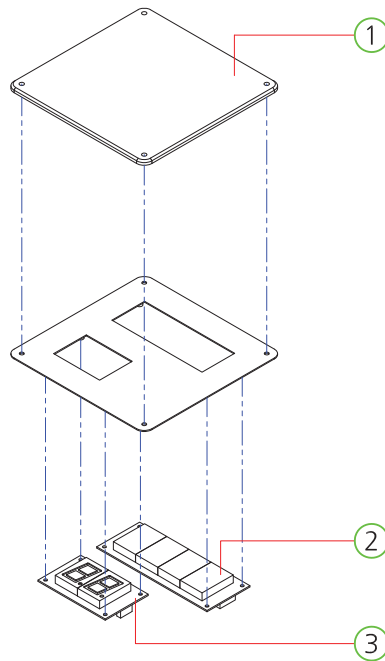
NO.	PART NAME	SPEC.	QUANTITY	CODE NO.
1	TICKET DISPENSER	CLE CL-002Q_270	1	MZZZ0TID010
2	TICKET BUTTON SWITCH	AM1PB-26SH R12D	1	MMUM0BUT002
3	KEY ASS'Y	7001	1	MZZZ0KEY035

6-8. FRONT DOOT PART



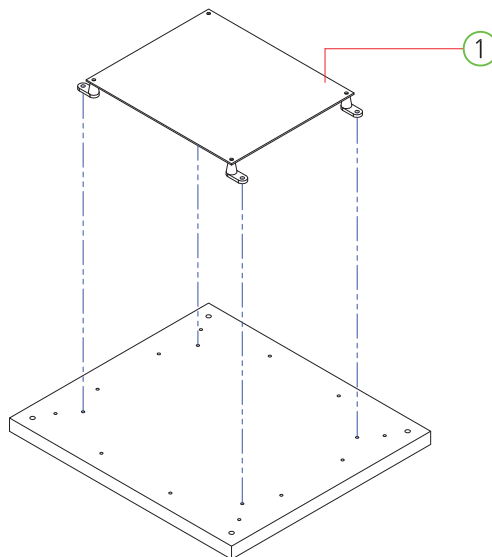
NO.	PART NAME	SPEC.	QUANTITY	CODE NO.
1	COIN SELECTOR	TW-389	1	MZZZ0COS052
1	KEY ASS'Y	7001	1	MZZZ0KEY035

6-9. CREDIT FND PART



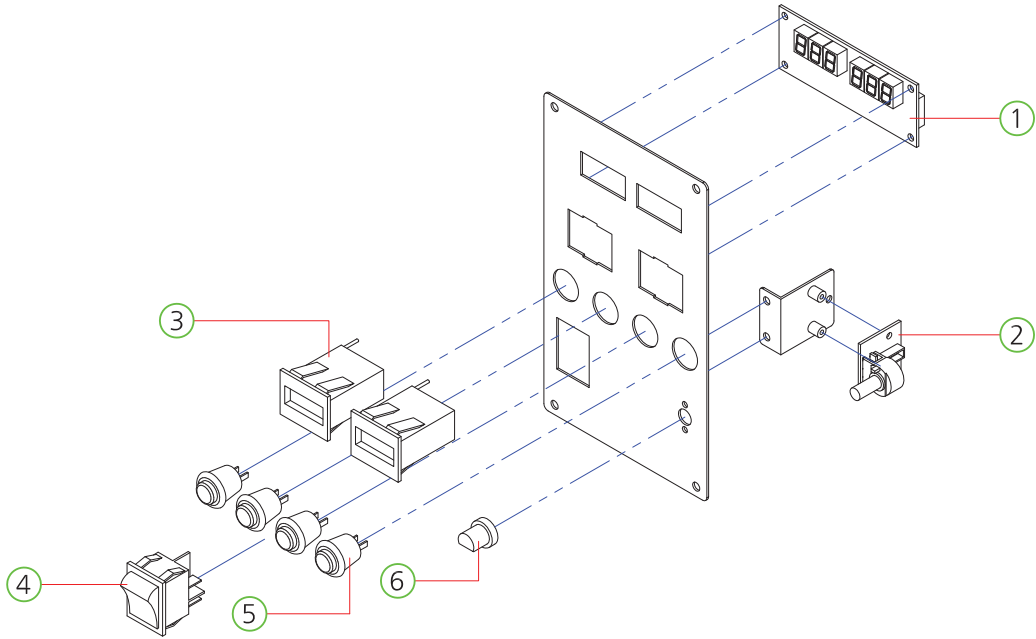
NO.	PART NAME	SPEC.	QUANTITY	CODE NO.
1	CREDIT FND COVER ACRYL	ACRYL-5.0t	1	MPAW0PRI004
2	FND PCB ASS'Y	-	1	AFND0PCB003
3	CREDIT FND PCB ASS'Y	-	1	AFND0PCB011

6-10. MAIN BOARD PART



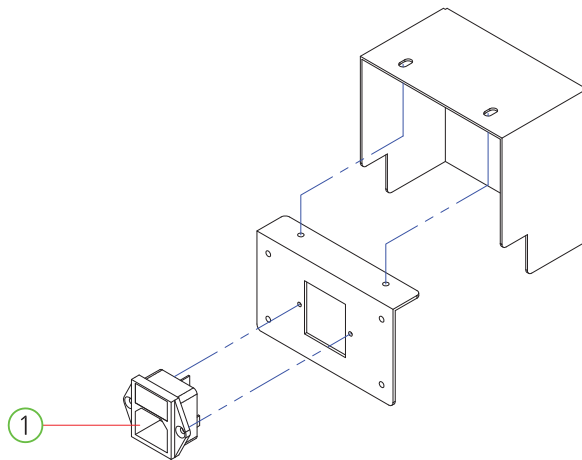
NO.	PART NAME	SPEC.	QUANTITY	CODE NO.
1	MAIN BOARD PCB ASS'Y	-	1	APAW0PCB001

6-11. SETUP PANEL PART

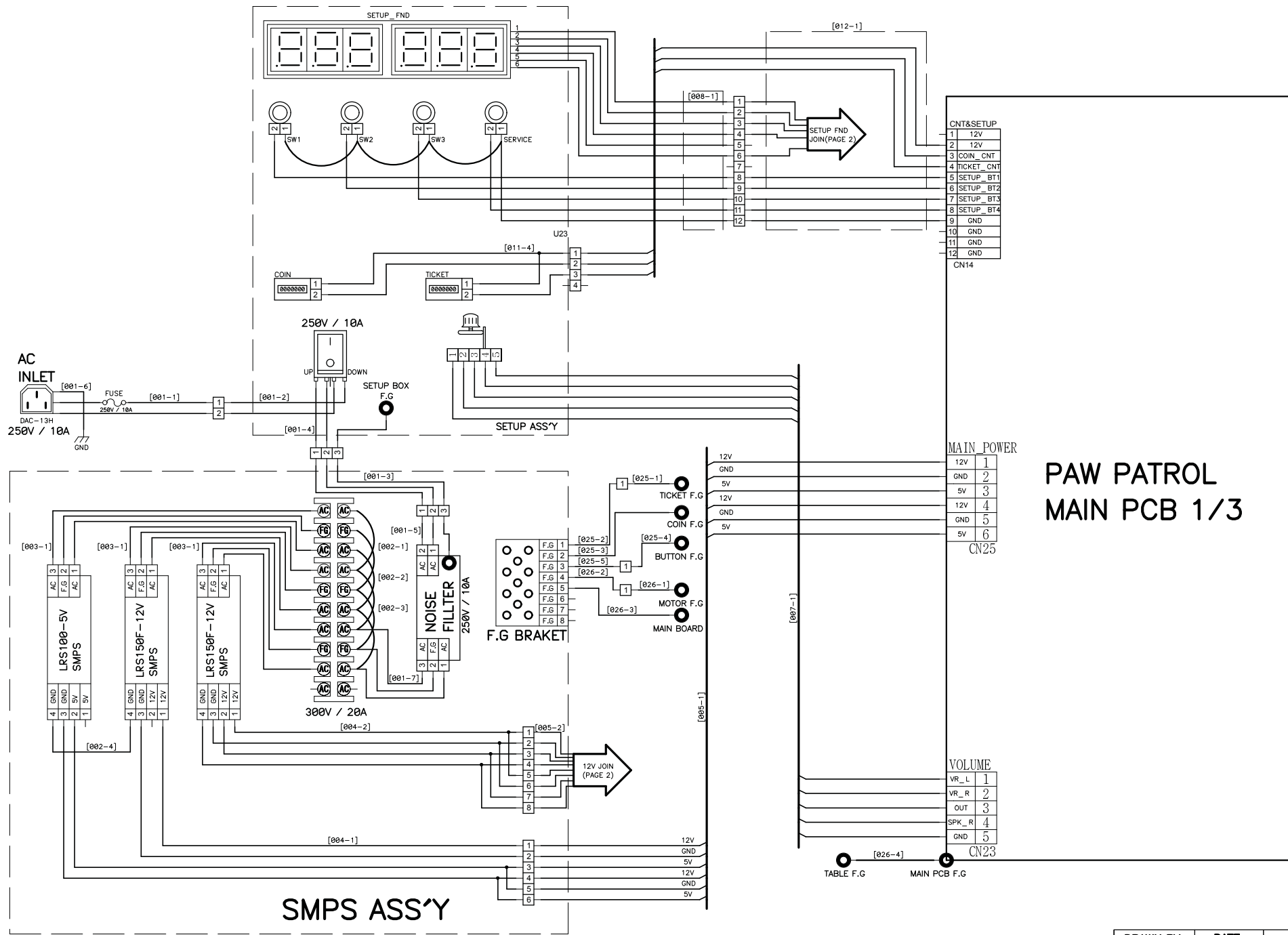


NO.	PART NAME	SPEC.	QUANTITY	CODE NO.
1	SETUP FND PCB ASS'Y	-	1	AHCH0PCB001
2	VOLUME PCB ASS'Y	-	1	AHM20PCB016
3	COUNTER	OA127CL	2	MZZZ0COU002
4	ROCKER SWITCH	T-125 4P	1	MELE0SWI004
5	PUSH BUTTON SWITCH	HS412R	4	MELE0PUS001
6	VOLUME KNOB	-	1	MELE0VOL007

6-12. AC INPUT PART



NO.	PART NAME	SPEC.	QUANTITY	CODE NO.
1	AC INPUT	DAC-13H	1	MELE0SWI015



PAW PATROL MAIN PCB 1/3

CNT&SETUP	
1	12V
2	12V
3	COIN_CNT
4	TICKET_CNT
5	SETUP_BT1
6	SETUP_BT2
7	SETUP_BT3
8	SETUP_BT4
9	GND
10	GND
11	GND
12	GND

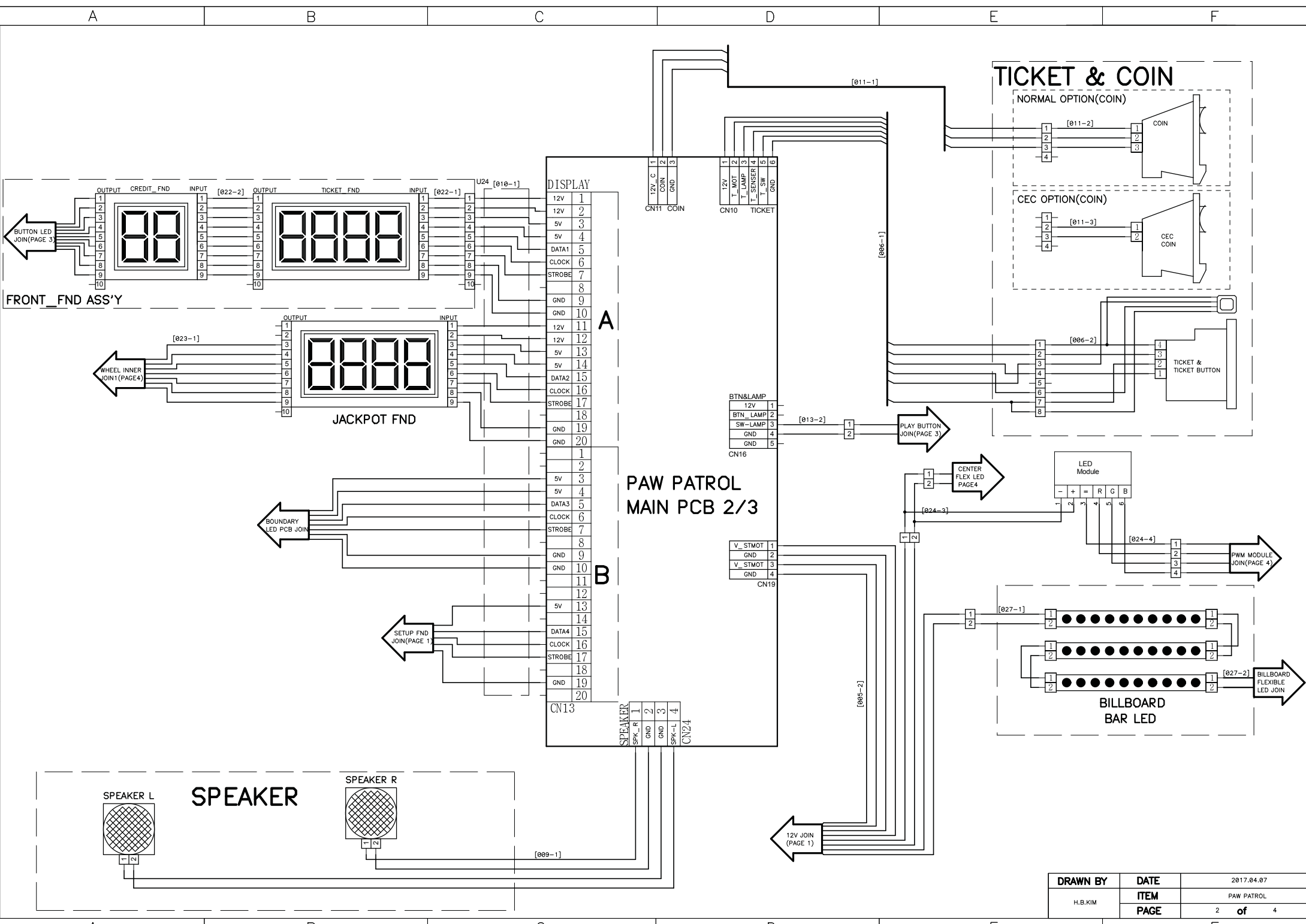
CN14

MAIN POWER	
12V	1
GND	2
5V	3
12V	4
GND	5
5V	6

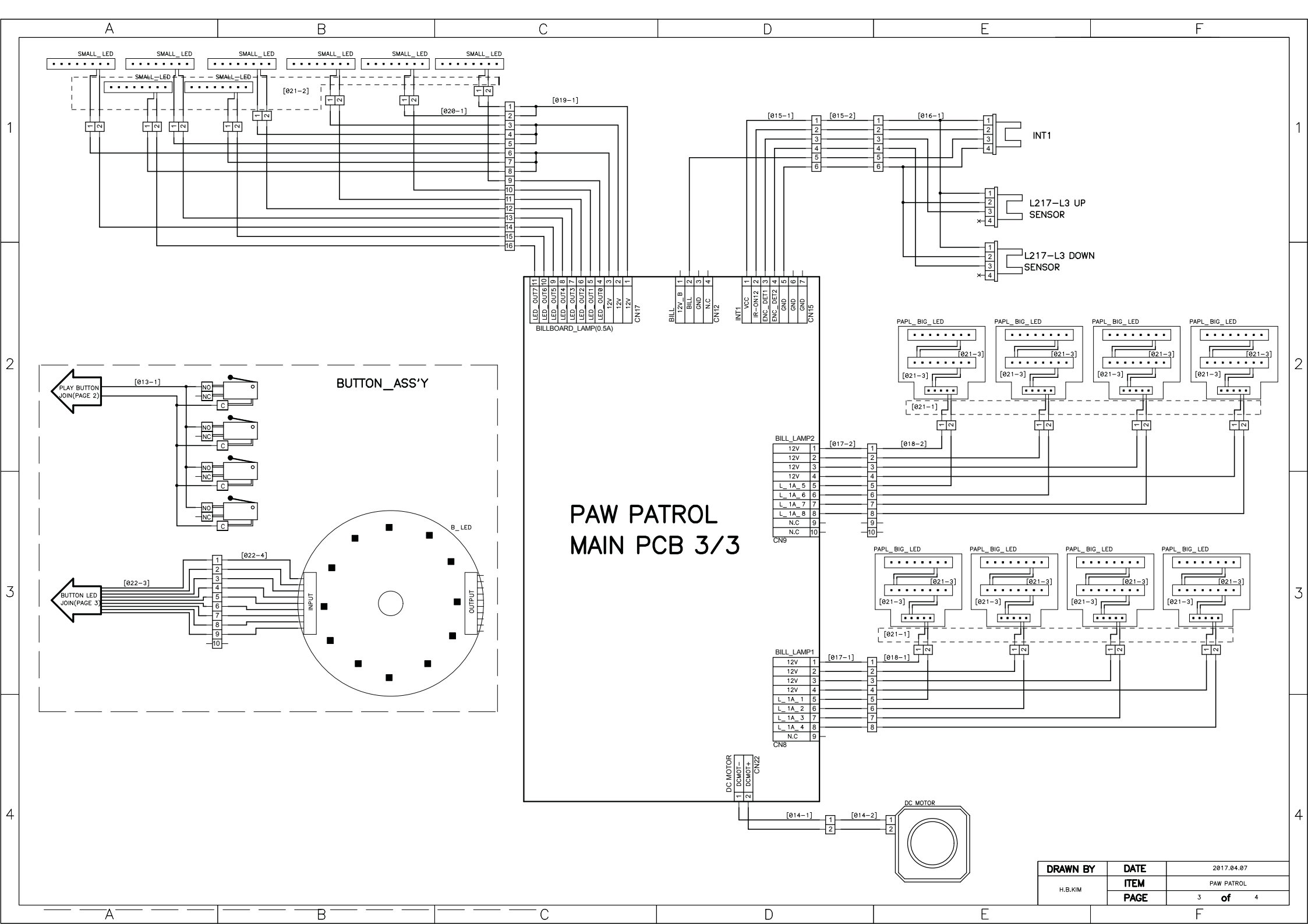
CN25

VOLUME	
VR_L	1
VR_R	2
OUT	3
SPK_R	4
GND	5

CN23

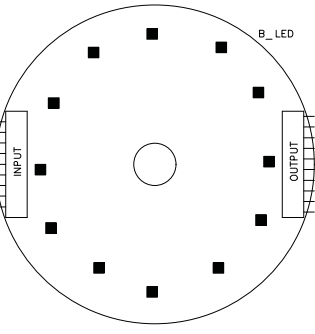


DRAWN BY	DATE	2017.04.07
H.B.KIM	ITEM	PAW PATROL
	PAGE	2 of 4

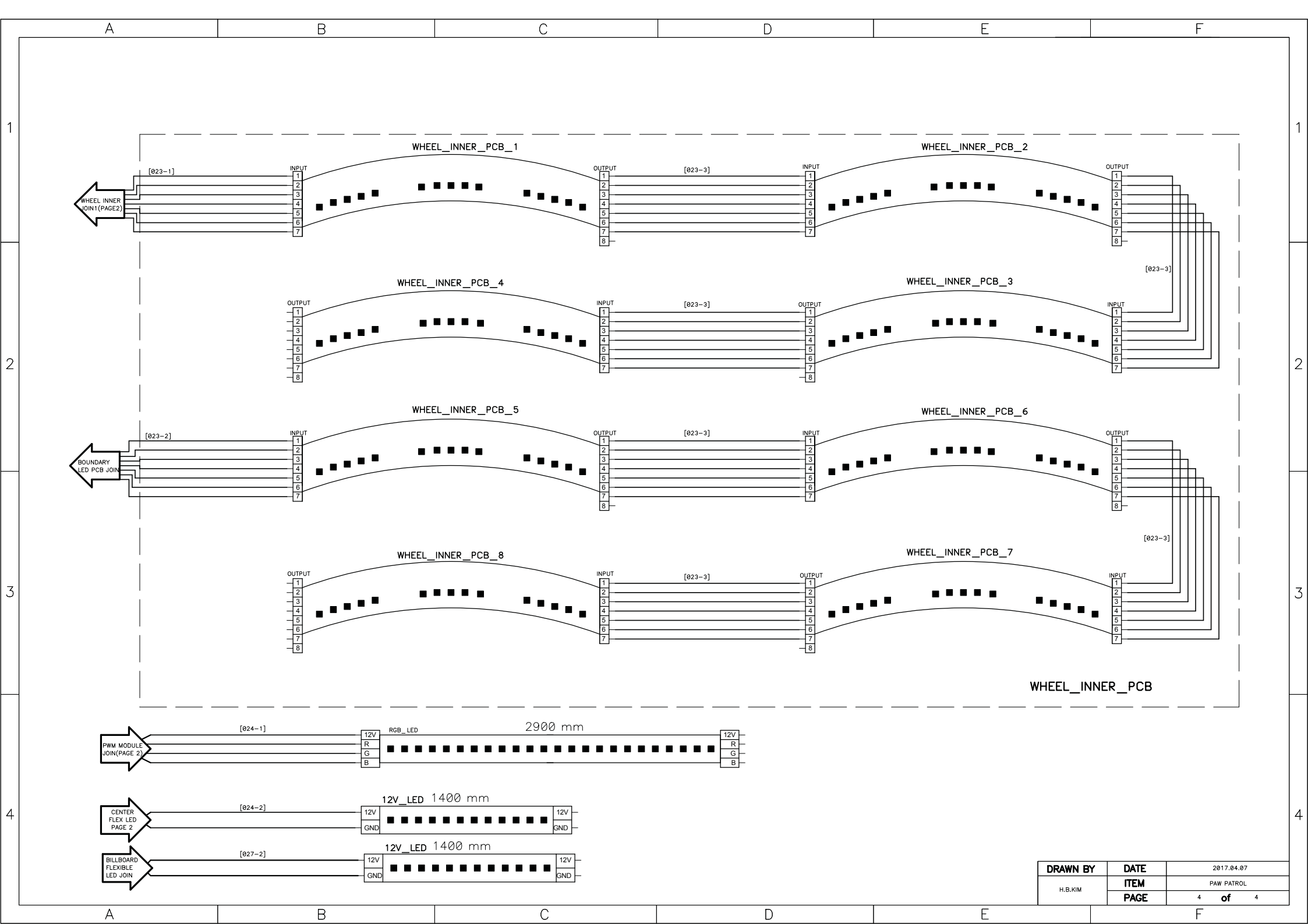


PAW PATROL MAIN PCB 3/3

BUTTON_ASS'Y



DRAWN BY H.B.KIM	DATE	2017.04.07
	ITEM	PAW PATROL
	PAGE	3 of 4



A

B

C

D

E

F

1

1

2

2

3

3

4

4

A

B

C

D

E

F

DRAWN BY H.B.KIM	DATE	2017.04.07
	ITEM	PAW PATROL
	PAGE	4 of 4



ANDAMIRO WARRANTY POLICY



Andamiro warrants to the original purchaser that all of its products will be free from defects in material and workmanship.

Andamiro warrants the parts from date of shipment as follows.

- **One Year Limited Warranty : Electronic Boards & Monitor**
- **6 Month Limited Warranty : Moving Parts**

For any key components within the warranty period, Andamiro will repair or replace defective components free of charge.

When placing a warranty request, the customer is requested to furnish the following information:

1. Name of the game.
2. Serial Number of the game.
3. A Detailed Description of the defect/s experienced.

This warranty does not apply to the defects caused due to misuse or abuse of the product.

Any alterations made to game or game parts will void this warranty.

For warranty details on our product range please visit our website, www.andamiro.com.

ANDAMIRO CO., LTD.
www.andamiro.com



Please complete the following request form to place a warranty request and send it to ANDAMIRO Korea either by fax (Fax No: +82-31-908-7548) or by e-mail. The e-mail address of the person in charge of each region is shown in our web-site, www.andamiro.com

For the on-line request, please visit our web-site, www.andamiro.com and click "Customer Service" and then click "Contact Us" in which you shall find the e-mail address of the person in charge of each region.

1. Company Name : _____

2. Mailing Address : _____

3. E-Mail Address : _____

4. Phone No : _____

5. Name of the person in charge : _____

6. Description of the product defects

6-1) Name of the Game : _____

6-2) Serial No : _____

6-3) Date of Purchase : _____

6-4) Detailed description of the product defects.

Remarks: If possible, please provide us with related photos and videos which will be greatly appreciated to verify the cause of the problem.



ANDAMIRO CO., LTD.
TEL : 82-31-909-2123~4,2051

[ADDRESS OFFICE] 6006 M-City Tower, 195, Baengmaro, Ilsandong-gu, Goyang-si,
Gyeonggi-do, 410-834 Korea
[FACTORY] 72 Nochemgil, Ilsan-donggu Goyang-si, Gyeonggi-do, 410-834 korea

USA BRANCH
ANDAMIRO USA CORP.
17230 S. Main Street
TEL : 1-310-767-5800

[ADDRESS] Gardena, California 90248 U.S.A.

Homepage <http://www.andamiro.com/>